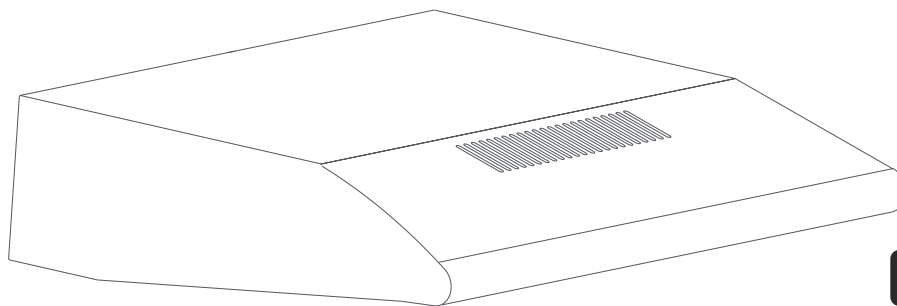


GUIA DO UTILIZADOR DO EXAUSTOR DE FOGÃO PORTUGUÊS



MEC 61 W
MEC 61 X

Ler antes de iniciar quaisquer trabalhos!

IMPORTER

ANTONIO MEIRELES S.A.

RUA D AFONSO HENRIQUES N 235 4585 - 327 4585 PT

1, pt_PT

Índice

1	Desenho Técnico.....	4
2	ADVERTÊNCIAS E MEDIDAS DE SEGURANÇA.....	5
2.1	RISCO DE MORTE RISCO DE INTOXICAÇÃO.....	7
3	UTILIZAÇÃO COM OU SEM FILTRO DE CARVÃO.....	12
4	Substituição do filtro de carvão AF 100.....	13
5	LIMPEZA E MANUTENÇÃO PREVENTIVA.....	15
5.1	Limpar o filtro de alumínio.....	16
5.2	Lavar na máquina de lavar louça.....	16
5.3	Lavagem manual.....	16
6	INSTALAÇÃO DO DISPOSITIVO.....	17
7	LIMPEZA E MANUTENÇÃO PREVENTIVA.....	18
7.1	Instalação e desembalagem.....	18
7.2	Recomendações de eficiência energética.....	18
8	CONTEÚDO DA EMBALAGEM.....	19
9	INSTALAÇÃO DO PRODUTO.....	20
10	COMO USAR O PRODUTO.....	21
10.1	Usar o produto com botão.....	21
10.2	Uso do botão de balancim deslizante.....	21
11	SUBSTITUIÇÃO DA LÂMPADA.....	22
11.1	Substituição da lâmpada de halogéneo.....	22
11.2	Substituição da lâmpada da ficha.....	22
12	ASSISTÊNCIA AUTORIZADA.....	24
13	TABELA TÉCNICA.....	26

1 Desenho Técnico

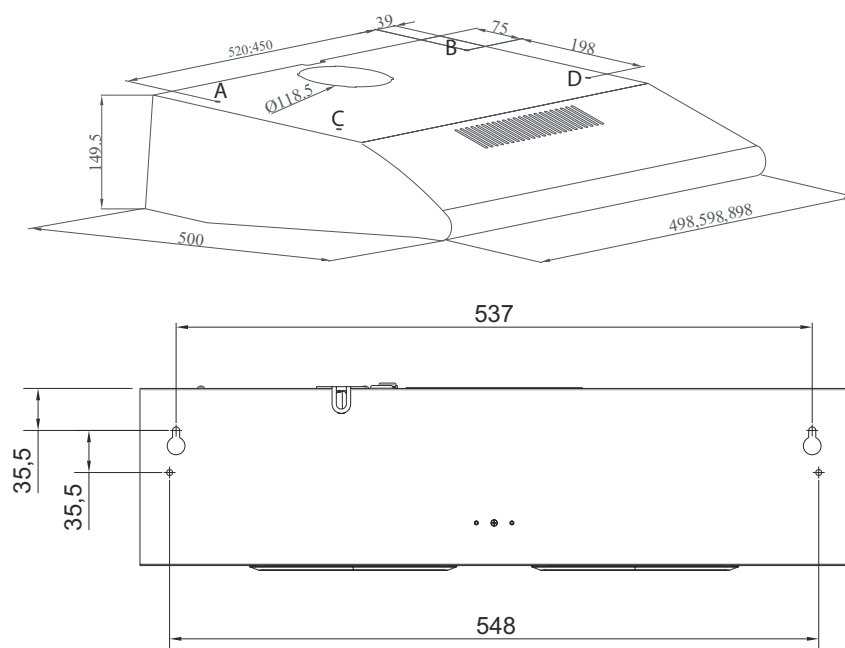


Fig. 1: DESENHO TÉCNICO COM DIMENSÕES

2 ADVERTÊNCIAS E MEDIDAS DE SEGURANÇA

ADVERTÊNCIAS E PRECAUÇÕES DE SEGURANÇA

- Este aparelho pode ser usado por crianças de 8 anos ou mais, pessoas com deficiência física, sensorial ou mental ou pessoas com falta de experiência ou conhecimento; desde que sejam fornecidas supervisão ou instruções para o uso seguro do aparelho e elas compreendem os perigos.
- As crianças não devem interferir com o aparelho. A limpeza e manutenção do utilizador não devem ser realizadas por crianças a menos que supervisionadas.
- Este produto é concebido para utilização doméstica.
- A tensão de utilização do seu produto é de 220-240 Volt~5060 Hz.
- O cabo de alimentação do seu produto está equipado com uma ficha de terra. Este cabo deve ser ligado a uma tomada ligada à terra.
- Toda a cablagem elétrica deve ser instalada por um electricista qualificado.
- A instalação por pessoas não autorizadas pode levar a um mau desempenho do funcionamento, danos no produto e acidentes.
- O cabo alimentador do aparelho não deve ser exposto a esmagamento ou quebra durante a montagem. O cabo alimentador não deve ser colocado perto do fogão. Em tais casos, pode derreter e provocar incêndio.
- Não ligar o aparelho à tomada antes da instalação.
- Assegurar que o local da instalação permite que o utilizador retire da tomada o cabo de alimentação facilmente no caso de algum perigo.
- Não tocar nas lâmpadas do produto quando funcionaram durante muito tempo. As lâmpadas podem queimar-lhe as mãos, pois estarão quentes.
- Os exaustores de cozinha são projetados para uso doméstico para usar em cozinha doméstica normal. Há um risco de mau funcionamento noutros tipos de uso e a garantia do produto será anulada.
- Cumprir as regras e instruções sobre a descarga de ar de saída, estipuladas pelas autoridades competentes. (Esta advertência não se aplica aos usos sem conduta.)
- Os alimentos inflamáveis não devem ser cozinhados sob o aparelho.
- Ligar o seu produto depois de colocar a panela, o tacho, etc. sobre os fogões. Caso contrário, a temperatura elevada pode fazer com que algumas partes dos seus produtos se deformem.
- Desligar o queimador do fogão antes de retirar a caçarola, o tacho, etc. do fogão.
- Não deixar óleo a ferver no fogão. Painéis que contenham óleo a ferver podem incendiar-se por si só.
- Uma vez que os óleos se podem incendiar quando cozinhar alimentos fritos em particular, ter cuidado com as cortinas e toalhas de mesa.

- Assegurar a substituição dos filtros atempadamente. Os filtros não substituídos atempadamente representam risco de incêndio devido aos depósitos de gordura acumulados neles.
- Não usar materiais filtrantes não resistentes ao fogo em vez do filtro.
- Não usar o produto sem filtro e não retirar os filtros quando o produto estiver em funcionamento.
- Em caso de incêndio, desenergizar o exaustor e quaisquer outros dispositivos da cozinha. (Desligar o aparelho da tomada ou desligar o interruptor principal.)
- Se a limpeza periódica do seu produto não for feita atempadamente, isso pode representar risco de incêndio.
- Desenergizar o aparelho antes de qualquer operação de manutenção. (Desligar o aparelho da tomada ou desligar o interruptor principal.)
- Quando o exaustor de fogão elétrico e os dispositivos alimentados com energias diferentes da eletricidade operam simultaneamente, a pressão negativa na divisão não deve exceder 4 Pa (4 X 10 bar).
- Aparelhos de combustão a gás ou óleo combustível, como aquecedores de salas, que partilhem o mesmo ambiente com o seu produto, devem ser totalmente isolados da exaustão deste produto ou devem ser herméticos.
- Quando fizer uma ligação da conduta ao seu produto, usar tubos com um diâmetro de 150 mm ou 120 mm. O comprimento da ligação da conduta, bem como o número de cotovelos deve ser o mínimo possível.
- As crianças não devem brincar com o aparelho.
- Para sua segurança, usar fusível "MÀX 6 A" no sistema do exaustor.
- Manter os materiais de embalagem afastados das crianças, uma vez que podem ser perigosos.
- Se o cabo de alimentação estiver danificado, deve ser substituído pelo fabricante ou pelo seu agente de assistência ou uma pessoa igualmente qualificada de modo a evitar alguma situação perigosa.
- Em caso de alguma deflagração, desenergizar o exaustor de cozinha e aparelhos de cozedura, e abafar as chamas. Nunca usar água para extinguir o incêndio.
- Quando os aparelhos de cozinha estão em funcionamento, as partes acessíveis podem estar quentes.
- Este aparelho não se destina a ser usado por pessoas com deficiências físicas, sensoriais e mentais (incluindo crianças) ou aqueles que não possuem experiência e conhecimento adequados sobre o seu uso, a menos que estejam sob a supervisão de uma pessoa responsável pela segurança do aparelho.
- Depois de concluir a instalação do exaustor, a distância mínima deve ser de 65 cm entre o produto e qualquer fogão elétrico; e 75 cm para qualquer bico de gás ou fogões que queimem outros combustíveis.
- A saída do exaustor não deve ser ligada a condutas de ar em que existem outros fumos.

- Deve ter cuidado ao usar o aparelho espontaneamente com outros aparelhos (por ex., aquecedores a gás, gasóleo, carvão, lenha, etc., aquecedores de combustão, de casa de banho), que usam o mesmo ar no mesmo ambiente. Deve ser dada atenção ao usá-los simultaneamente. Porque o exaustor pode afetar negativamente a combustão, ao descarregar o ar ambiente.
- Esta advertência não se aplica aos usos sem conduta.
- Quando o exaustor elétrico é utilizado simultaneamente com dispositivos que utilizam gás ou outros combustíveis, deve existir uma ventilação suficiente na divisão (pode não se aplicar a dispositivos que descarregam o ar de volta para a sala).

2.1 RISCO DE MORTE RISCO DE INTOXICAÇÃO

**PERIGO!****Advertência - Perigo de asfixia**

Os materiais de embalagem são perigosos para as crianças. Nunca permitir que crianças brinquem com os materiais de embalagem.

**PERIGO!****Advertência - Perigo de morte**

Há perigo de vida e risco de intoxicação devido a gases de combustão reabsorvidos. Durante o uso da saída de descarga de ar, a menos que seja fornecido ar suficiente, não usar o aparelho simultaneamente com dispositivos que descarregam gases tóxicos através de conduta, tais como aquecedores ventilados, a gás, óleo, lenha ou de queima de carvão, aquecedores de casa de banho, aquecedores de água, etc. Fig. 2

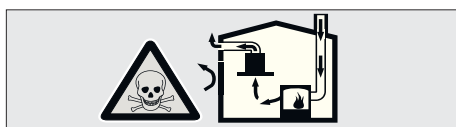


Fig. 2: Perigo de intoxicação

Produtos ventilados (por ex. aquecedores a gás, óleo, lenha ou de queima de carvão, aquecedores de casa de banho, aquecedores de água) levam o ar de combustão do local de instalação e descarregam o gás residual através de um sistema de gases de exaustão (por ex. conduta). Quando o exaustor de cozinha está ativo, absorve o ar da cozinha e divisões vizinhas. Se não for fornecida entrada de ar adequada, o vácuo surge. Em tal caso, os gases tóxicos são absorvidos a partir do canal do gás de combustão e resíduos, e são levados para a porta novamente. Fig. 2

- Portanto, deve ser assegurada uma entrada adequada de ar fresco. Fig. 3

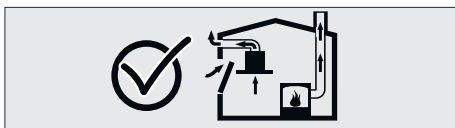


Fig. 3



PERIGO!

Perigo de incêndio!

- O resíduo de óleo no filtro de óleo pode incendiar-se. **Limpar o filtro de óleo pelo menos uma vez em cada 3 meses.** Nunca ligar o dispositivo sem o filtro de óleo.
- O resíduo de óleo no filtro de óleo pode incendiar-se. Nunca trabalhar com chamas abertas (ex flambê) perto do dispositivo. O aparelho está autorizado a ser instalada perto de um aquecedor de combustível sólido (por exemplo, de madeira ou de carvão) só se tiver uma tampa não removível. Não devem ser dispersas faíscas.
- Óleos e gorduras quentes incendiam-se facilmente. Óleos e gorduras quentes nunca devem ser deixados sem vigilância. Nunca tentar apagar o fogo com água. Desligar o fogão. Matar as chamas cuidadosamente usando uma tampa, manta de fogo ou um material semelhante.
- Os fogões a gás que não tenham uma panela a cozinhar criam temperatura elevada durante o funcionamento. Um dispositivo de ventilação colocado sobre os fogões pode ser danificado ou queimado por este motivo. Acender os bicos do fogão a gás apenas quando houver uma panela sobre eles.
- Acender vários bicos do fogão a gás em simultâneo cria temperatura elevada. Um dispositivo de ventilação colocado sobre os fogões pode ser danificado ou queimado por este motivo. Nunca utilizar dois bicos do fogão a gás mais de 15 minutos em posição de chama elevada. Um queimador grande acima de 5 kW (Wok) tem a potência de dois queimadores a gás.

**PERIGO!****Perigo de eletrocução!**

- Um dispositivo a funcionar mal pode causar choque elétrico. Nunca ligar um dispositivo avariado. Retirar a ficha da tomada e desligar o disjuntor. Ligar ao serviço ao cliente.
- Reparações inadequadas representam riscos. As reparações e substituição de cabos de alimentação danificados devem ser realizadas apenas por um técnico de assistência ao cliente formado por nós. Se o dispositivo estiver avariado, retirar a ficha da tomada e desligar o disjuntor. Ligar ao serviço ao cliente.
- Fuga de água no dispositivo pode causar choque elétrico. Os produtos de limpeza a alta pressão ou a vapor não devem ser usados.

**PERIGO!****Perigo de lesões!**

- Durante a instalação, há perigo de lesões físicas devido às arestas afiadas. Usar luvas de proteção durante todo o processo de instalação do aparelho.
- Devido ao risco de queda do aparelho, a montagem de todos os parafusos de segurança e tampas deve ser realizada tal como especificado no manual do utilizador.
- Os objetos colocados sobre o aparelho podem cair. Não colocar quaisquer objetos sobre o dispositivo.
- As luzes LED são muito brilhantes e podem causar danos nos olhos (Risco grupo 1). Não deve olhar diretamente para lâmpadas LED acesas durante mais do que 100 segundos.



PERIGO!

Risco de queimadura, risco de eletrocução!

- Entrada Desligar o fusível ou desligar a ficha da eletricidade.
- Há risco de dano devido a infiltração de humidade nas partes eletrónicas. Nunca limpar os elementos de controlo com um pano húmido.
- A superfície pode ficar danificada como resultado de limpeza incorreta. Limpar as superfícies de aço inoxidável apenas na direção da escovagem. Não usar produtos de limpeza de aço inoxidável para elementos de controlo.
- A superfície pode ficar danificada devido a agentes de limpeza ou de esfregar afiados. Nunca usar agentes de limpeza afiados ou de esfregar.



PERIGO!

Perigos de incêndio e danos físicos!

Em caso de reparação que não seja realizada de acordo com as regras ou conforme necessário, desligar o fusível ou retirar o cabo de alimentação do aparelho da ficha. A reparação deve ser realizada apenas pelo serviço técnico autorizado ou por técnicos autorizados.



AVISO!

Se o aparelho tiver defeitos ou danos, desligar o fusível ou retirar o cabo alimentador do aparelho da ficha e ligar para a assistência autorizada.



AVISO!

Se o cabo de alimentação estiver danificado, deve ser substituído pelo fabricante ou pelo seu agente de assistência ou uma pessoa igualmente qualificada de modo a evitar alguma situação perigosa.



AVISO!

Quando as lâmpadas do dispositivo funcionam mal, desligar o disjuntor e retirar a ficha de alimentação do dispositivo da tomada. Substituir as lâmpadas defeituosas imediatamente (deixar lâmpadas arrefecer primeiro), a fim de proteger as lâmpadas restantes contra sobrecarga.

**CUIDADO!**

Os componentes acessíveis podem estar quentes quando usados com dispositivos de cozinha.

**PERIGO!**

O tubo de saída de ar deste aparelho não deve ser ligado ao tubo utilizado para descarregar o fumo gerado por dispositivos que usam gás ou outros combustíveis.

Razões de danos**CUIDADO!**

Perigo de dano devido a corrosão. Ligar sempre o aparelho para evitar a formação de condensação enquanto cozinha. A condensação pode provocar dano por corrosão. Substituir a lâmpada avariada imediatamente para evitar a sobrecarga de outras lâmpadas. A penetração de humidade nos componentes eletrónicos representa um risco de dano. Nunca limpar os elementos de controlo com um pano húmido. A superfície pode ser danificada devido a um processo de limpeza incorreto. Limpar as superfícies de aço inoxidável apenas na direção da escovagem. Não usar um produto de limpeza de aço inoxidável para os elementos de controlo. A superfície pode ser danificada devido a agentes de limpeza agressivos e abrasivos. Nunca usar agentes de limpeza agressivos e abrasivos. Há um risco de danos devido ao refluxo do líquido condensado. Instalar o canal de saída de ar com uma pequena inclinação para baixo (inclinação de 1°) a partir do aparelho.

3 UTILIZAÇÃO COM OU SEM FILTRO DE CARVÃO



Pode usar este dispositivo em modo de exaustão de ar ou em modo de circulação de ar.

Modo de exaustão de ar

O ar absorvido é limpo por filtros de óleo e expelido através de uma sistema de tubagem. Fig. 4

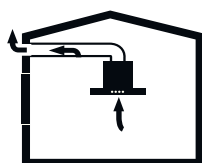


Fig. 4: Saída de ar sem filtro de carvão



AVISO!

O ar de exaustão nunca deve ser transferido para uma conduta de fumos ou gases de escape ativa nem deve ser transferido para uma chaminé usada para ventilar as áreas onde as fontes de aquecimento estão instaladas.

- Se o ar de exaustão for obrigado a ser transferido uma conduta de fumos ou gases de escape desativada, deve obter autorização do limpa-chaminés mestre autorizado.
- Se o ar de exaustão for enviado para fora através da parede exterior, deve ser usada um tubo de parede telescópico seguro.

Modo circulação de ar



O ar absorvido é limpo por filtros de óleo e filtro de carvão ativo e reenviado para a cozinha. Fig. 5

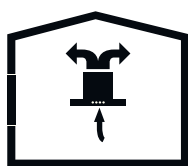


Fig. 5: Circulação de ar por filtro de carbono



Precisa de acoplar um filtro de carbono ativo para conter as substâncias que libertam o odor no modo de circulação de ar. Consultar o seu revendedor autorizado para as diferentes possibilidades necessárias para operar o dispositivo no modo de circulação de ar. Pode obter os acessórios necessários para este processo em lojas relacionadas, serviço autorizado ou através de um centro de vendas online.

4 Substituição do filtro de carvão AF 100

FILTRO DE CARVÃO

O ar é filtrado através do filtro de carvão e garante que sai do tubo de 120 mm de diâmetro ou dos orifícios de ventilação do produto com a ajuda do funil N-RV. Este método é usado em cozinhas sem saída de conduta ou onde a instalação não é possível para o local com saída de conduta. Se quiser usar o produto sem um funil, seguir os passos abaixo.

→ Retirar os filtros de cartucho de alumínio no produto.

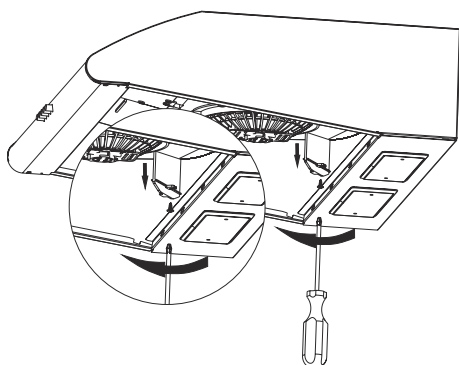


Fig. 6

→ Em seguida retirar o limitador longo na caixa do motor (Fig. 6).

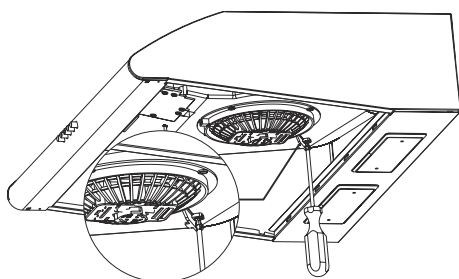


Fig. 7: limitador curto

→ Instalar o limitador curto que se encontra nos acessórios de instalação em vez do limitador longo (Fig. 7).

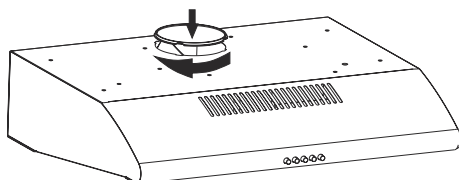


Fig. 8

➔ Inserir o bujão roscado fornecido com os acessórios de instalação do seu aparelho na saída da conduta (Fig. 8).

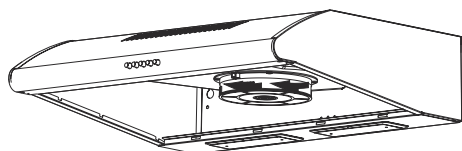


Fig. 9: FILTRO DE CARVÃO

- 1-Colocar o filtro de carvão na sua estrutura (Fig. 9).
- 2-Rodar o filtro de carvão no sentido horário, assegurar que fica completamente encaixado (Fig. 9).



Se o filtro de carvão não ficar completamente encaixado, pode cair e danificar o produto.



PERIGO!

Nunca lavar os filtros de carvão.

Manter os filtros de carvão afastados das crianças.

5 LIMPEZA E MANUTENÇÃO PREVENTIVA



CUIDADO!

A limpeza e manutenção do utilizador não devem ser feitas por crianças sem supervisão.

- A superfície pode ficar danificada devido a agentes de limpeza ou de esfregar afiados. Nunca usar agentes de limpeza afiados ou de esfregar. Obter os agentes de limpeza e proteção adequados para o seu dispositivo num serviço autorizado. A superfície do dispositivo e as unidades de controlo são sensíveis à raspagem.
- Limpar as superfícies com um pano húmido e suave, detergente da máquina de lavar louça ou um agente de limpeza de vidros suave. Suavizar a sujidade seca e endurecida com um pano húmido. Não raspar!
- Não é adequado usar panos secos, esponjas que podem riscar, agentes que necessitam de esfregar, agentes de limpeza com areia, soda, ácido ou cloro ou outros materiais fortes.
- Limpar as superfícies de aço inoxidável apenas na direção da escovagem.
- Não usar agentes de limpeza de aço inoxidável e panos molhados nas unidades de controlo. Limpar filtros de óleo metálicos: Os filtros de óleo metálicos usados retêm partículas gordurosas contidas na humidade e vapor na cozinha. Em utilização normal (1-2 horas diárias), limpar os filtros de óleo metálicos aproximadamente a cada três meses.
- Não usar produtos de limpeza excessivamente fortes, ácidos ou com cloro.
- Durante a limpeza do filtro de óleo metálico, limpar também os eixos de retenção dos filtros metálicos de óleo no dispositivo com um pano húmido.
- Pode lavar os filtros de óleo metálicos na máquina de lavar louça ou à mão.

5.1 Limpar o filtro de alumínio

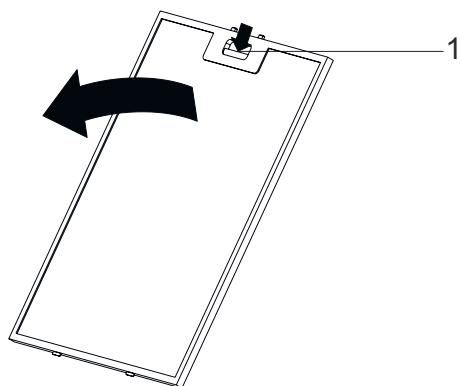


Fig. 10

1 Separador do Filtro de alumínio



Limpar periodicamente os filtros de alumínio do óleo, em cada três meses.

- Premir o separador do filtro de alumínio (1) e puxar o filtro de alumínio na direção da seta (Fig. 10).
- À medida que remove o filtro de alumínio, deve segurar o mesmo com a outra mão para impedir que o mesmo caia.
- À medida que remove o filtro de alumínio, de modo a evitar que o óleo acumulada caia, deve manter a superfície paralela ao chão.

5.2 Lavar na máquina de lavar louça

No caso de lavar numa máquina de lavar louça, pode ocorrer uma ligeira descoloração. Isto não tem impacto na função do filtro de óleo metálico.

- Não lavar filtros de óleo metálicos muito sujos em conjunto com os pratos.
- Colocar os filtros de óleo metálicos na máquina de lavar louça de forma solta ou livre. Os filtros de óleo metálicos devem ser colocados na máquina de lavar louça sem qualquer compressão sobre eles.

5.3 Lavagem manual



Pode usar um solvente de óleo especial para remover a sujidade persistente. Pode adquirir este solvente num centro de vendas autorizado.

- *Suavizar as manchas dos filtros de óleo metálicos em água quente com detergente para lavar louça.*
- *Usar uma escova para a limpeza e deixar os líquidos nos filtros de óleo metálicos escorrerem completamente.*
- *Enxaguar bem os filtros após a limpeza.*

6 INSTALAÇÃO DO DISPOSITIVO

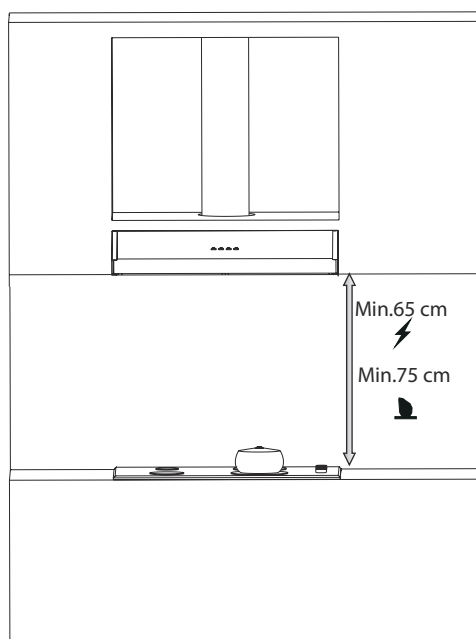


Fig. 11

Depois de concluir a instalação do exaustor, a distância mínima deve ser de 65 cm entre o produto e qualquer fogão elétrico; e 75 cm para qualquer bico de gás ou fogões que queimem outros combustíveis (Fig. 11).

7 LIMPEZA E MANUTENÇÃO PREVENTIVA

7.1 Instalação e desembalagem

- Verificar se há alguns danos no seu aparelho.
- Os danos relativos à expedição devem ser comunicados imediatamente ao responsável da expedição.
- Os defeitos visíveis também devem ser comunicados ao vendedor.
- Não deixar as crianças brincar com o material de embalagem.

7.2 Recomendações de eficiência energética

- Substituir regularmente os filtros de carbono.
- Limpar regularmente os filtros de alumínio. Dado que os filtros com sujidade irão impedir a passagem do ar, será necessário usar o aparelho a uma velocidade mais elevada.
- Usar o seu produto de acordo com a respetiva velocidade normal.
- Usar uma velocidade mais elevada poderá provocar um aumento do consumo de energia.

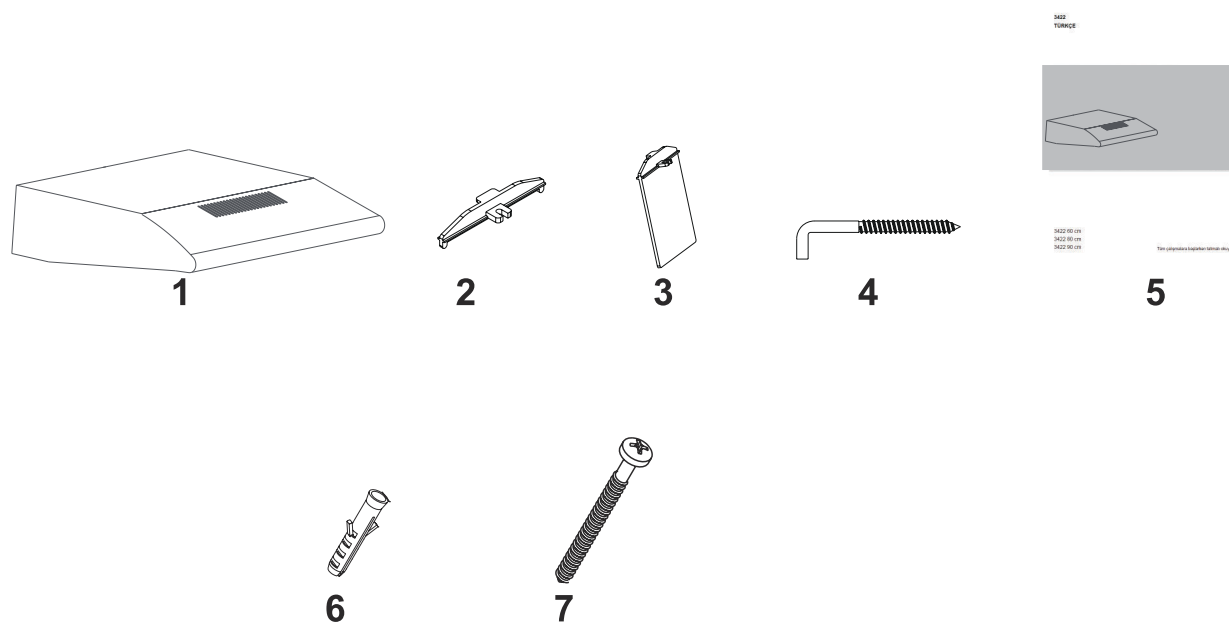
8 CONTEÚDO DA EMBALAGEM


Fig. 12

- 1- Produto
- 2- Limitador curto
- 3- Limitador longo
- 4- Gancho de suspensão

- 5- Manual do Utilizador
- 6- Bucha de plástico 2x Ø10 mm
- 7- Parafuso de aglomerado 4x 4x40

9 INSTALAÇÃO DO PRODUTO

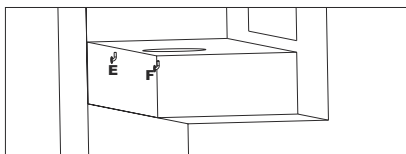


Fig. 13

Pôr 2 buchas de plástico fornecidas com os acessórios de instalação do seu aparelho nos pontos E, F. Inserir os parafusos de suspensão L fornecidos com os acessórios de instalação do seu aparelho a estas buchas (Fig. 13).

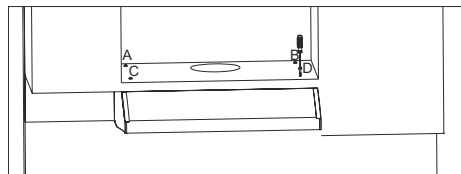


Fig. 14

Pendurar o aparelho nos pontos E, F que instalou e, em seguida, aparafusar nos pontos A, B, C, D (Fig. 14).

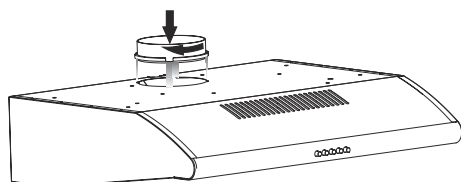


Fig. 15

Instalar o funil de plástico que se encontra nos acessórios de instalação à saída do funil do produto. Deslizar as abas no funil de plástico sobre as abas na saída do funil do corpo e rodar o funil de plástico no sentido horário (Fig. 15).

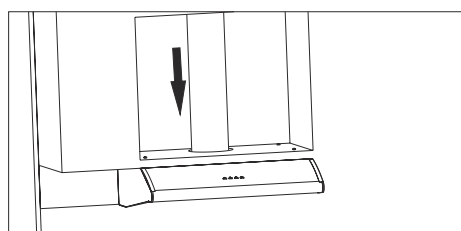


Fig. 16

Fazer a ligação da conduta flexível do seu aparelho (Fig. 16).








Uma vez que as torções e as curvas levarão a uma redução no poder de sucção de ar, evitá-las tanto quanto possível.

10 COMO USAR O PRODUTO

10.1 Usar o produto com botão



Fig. 17: botão de pressão

	Premir neste botão para reinicializar o produto.
	O produto funcionará no 1º nível de velocidade quando este botão for premido.
	O produto funcionará no 2º nível de velocidade quando este botão for premido.
	O produto funcionará no 3º nível de velocidade quando este botão for premido.
	Premir neste botão para ligar ou desligar a lâmpada.

10.2 Uso do botão de balancim deslizante

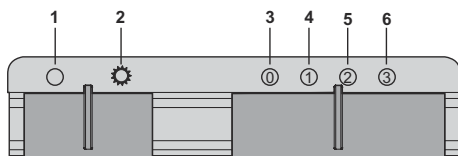


Fig. 18

1. ➤ Trazer para esta posição para desligar a lâmpada (Fig. 18).
2. ➤ Trazer para esta posição para desligar a lâmpada (Fig. 18).
3. ➤ Trazer para esta posição para desligar a lâmpada (Fig. 18).
4. ➤ Trazer para esta posição quando quiser o produto a funcionar na velocidade 1. (Fig. 18).
5. ➤ Trazer para esta posição quando quiser o produto a funcionar na velocidade 2. (Fig. 18).
6. ➤ Trazer para esta posição quando quiser o produto a funcionar na velocidade 3. (Fig. 18).

11 SUBSTITUIÇÃO DA LÂMPADA

11.1 Substituição da lâmpada de halogéneo



ATENÇÃO

Desmontar a alimentação elétrica do exaustor. Deixar as lâmpadas arrefecer primeiro porque lhe podem queimar as mãos quando estiverem quentes.



Indica o consumo máximo de energia da lâmpada. Deve ser usada uma lâmpada com a mesma classificação energética quando substituir a lâmpada.

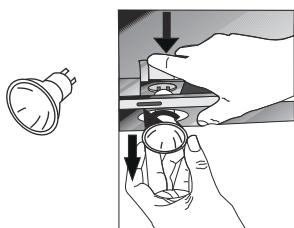


Para saber a classificação energética usada no produto, deve verificar a etiqueta de classificação no produto.



Só deve ser usada uma lâmpada de halogéneo de tungsténio de autoproteção ou uma lâmpada de halogeneto metálico de autoproteção.

Fig. 19: Símbolo da lâmpada de halogéneo



Para substituir as lâmpadas de halogéneo, empurrar para baixo o suporte da lâmpada de trás, rodá-lo um pouco no sentido anti-horário e tirá-lo por baixo. Fig. 20

Fig. 20: Substituição da lâmpada de halogéneo

11.2 Substituição da lâmpada da ficha



ATENÇÃO

Desmontar a alimentação elétrica do exaustor. Deixar as lâmpadas arrefecer primeiro porque lhe podem queimar as mãos quando estiverem quentes.



Indica o consumo máximo de energia da lâmpada. Deve ser usada uma lâmpada com a mesma classificação energética quando substituir a lâmpada.



Para saber a classificação energética usada no produto, deve verificar a etiqueta de classificação no produto.

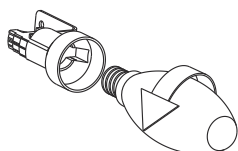


Fig. 21: Substituição da lâmpada de halogéneo

Retirar o filtro de cartucho de alumínio. Retirar a lâmpada avariada e substituí-la por uma nova com a mesma potência. Fig. 21

12 ASSISTÊNCIA AUTORIZADA

Se a lâmpada não está a funcionar:

- Verificar se o aparelho está ligado e que os fusíveis não estão avariados.
- Verificar as lâmpadas. Certificar-se que desliga o aparelho enquanto efetua esta verificação. Apertar as lâmpadas se estiverem soltas. Substituí-las se ainda não funcionarem.

Possíveis falhas e ações que pode tomar sem chamar a assistência:

A) O aparelho não funciona de todo:

- Verificar se o aparelho está ligado ou se a ficha está colocada na tomada.
- Verificar o disjuntor do aparelho e o disjuntor principal da sua casa.

Se o dispositivo apresentar desempenho fraco ou fizer ruídos altos enquanto trabalha:

- O aparelho tem um diâmetro de conduta suficiente? (mín. 120 mm).
- Os filtros metálicos estão limpos? Verificar.
- Se estiver a usar o exaustor sem conduta, assegurar que os filtros de carvão não têm mais de 6 meses.
- Assegurar que a sua cozinha tem ventilação suficiente para garantir o fluxo de ar. Se ainda estiver insatisfeito com o desempenho do seu aparelho, entrar em contacto com a assistência autorizada.

Problemas e soluções

Descrição da falha	Causa	Medidas a tomar
O produto não funciona	Verificar a ligação à eletricidade.	A tensão de rede deve ser 220-240V e o produto tem de ser ligado a uma tomada de terra.
A lâmpada de iluminação não funciona.	Verificar a ligação à eletricidade.	A tensão de rede deve ser 220-240V e o produto tem de ser ligado a uma tomada de terra.
A lâmpada de iluminação não funciona.	Verificar o interruptor da lâmpada.	O interruptor da lâmpada deve estar na posição "ligado".
A lâmpada de iluminação não funciona.	Verificar as lâmpadas.	As lâmpadas do produto não devem estar avariadas.
A entrada de ar do produto é fraca	Verificar o filtro de alumínio	O filtro de cartucho de alumínio deve ser lavado pelo menos uma vez por mês em condições normais.
A entrada de ar do produto é fraca	Verificar a conduta de exaustão de ar.	A conduta de exaustão de ar deve estar aberta.
A entrada de ar do produto é fraca	Verificar o filtro de carvão	Nos produtos em que são utilizados filtros de carvão, o filtro de carvão deve ser substituído a cada 3 meses em condições normais.

Descrição da falha	Causa	Medidas a tomar
Não descarrega ar (Uso sem conduta)	Verificar o filtro de alumínio	O filtro de cartucho de alumínio deve ser lavado pelo menos uma vez por mês em condições normais.
Não descarrega ar (Uso sem conduta)	Verificar o filtro de carvão	Nos produtos em que são utilizados filtros de carvão, o filtro de carvão deve ser substituído a cada 3 meses em condições normais.

13 TABELA TÉCNICA

Tensão de alimentação	220 - 240 V 50Hz
Classe de isolamento do motor	F
Classe de isolamento	CLASSE I



Este produto está em conformidade com a Diretiva 2004/108/CE para a Compatibilidade Eletromagnética e a Diretriz de Baixa Tensão (LVD) 2006/95 /CE.



Este produto está em conformidade com a Diretiva dos Resíduos de Equipamentos Elétricos e Eletrónicos (REEE).