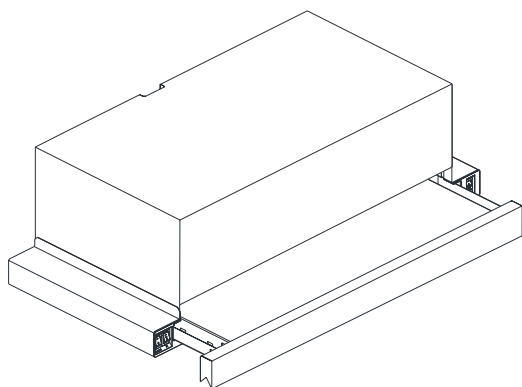


GUIA DO UTILIZADOR DO EXAUSTOR DE FOGÃO

**MET 162 X
PORTUGUÊS**



 **meireles**

IMPORTER

ANTONIO MEIRELES S.A.

RUA D AFONSO HENRIQUES N 235 4585 - 327 4585 PT

13.09.2017, 1, pt_PT

Índice

1	Entrada.....	4
2	DESENHO TÉCNICO.....	5
3	ADVERTÊNCIAS E MEDIDAS DE SEGURANÇA.....	6
	3.1 RISCO DE MORTE RISCO DE INTOXICAÇÃO.....	8
4	UTILIZAÇÃO COM OU SEM FILTRO DE CARVÃO.....	13
5	Substituição do filtro de carvão AF 100.....	14
6	LIMPEZA E MANUTENÇÃO PREVENTIVA.....	15
	6.1 Lavar na máquina de lavar louça.....	15
	6.2 Lavagem manual.....	16
7	INSTALAÇÃO DO DISPOSITIVO.....	17
	7.1 Instalação e desembalagem.....	17
	7.2 Recomendações de eficiência energética.....	17
8	CONTEÚDO DA EMBALAGEM.....	19
9	VISÃO GERAL DO EXAUSTOR.....	20
10	INSTALAÇÃO DO PRODUTO.....	21
	10.1 Desenho da montagem.....	21
11	COMO USAR O PRODUTO.....	22
	11.1 Uso do produto digital de 3 vel.....	22
	11.2 Como usar o Produto Spd Dig Touch 5.....	23
12	SUBSTITUIR AS LÂMPADAS.....	25
	12.1 Substituição da lâmpada de halogéneo.....	25
	12.2 Substituição da lâmpada da ficha.....	25
	12.3 Substituição da lâmpada LED.....	26
13	ASSISTÊNCIA AUTORIZADA.....	27
14	TABELA TÉCNICA.....	29

1 Entrada

Esta orientação e os dados de segurança incluem todas as informações necessárias para uma montagem segura, assim como um uso seguro sem defeitos.

- Deve ler esta orientação e os dados de segurança totalmente antes de usar o dispositivo.
- Manter as orientações num local adequado.
- Se passar o dispositivo para outros, certificar-se que também entrega esta orientação e dados de segurança.
- Desconsiderar esta orientação pode resultar em ferimentos graves e defeitos no dispositivo.
- Ter presente que não seremos responsáveis pelos defeitos decorrentes de não levar em conta esta orientação.

As figuras desta orientação visam descrever visualmente as ações. Nas figuras só é ilustrado um modelo do dispositivo. No entanto, todas as instruções ou figuras também representam outros modelos.

2 DESENHO TÉCNICO

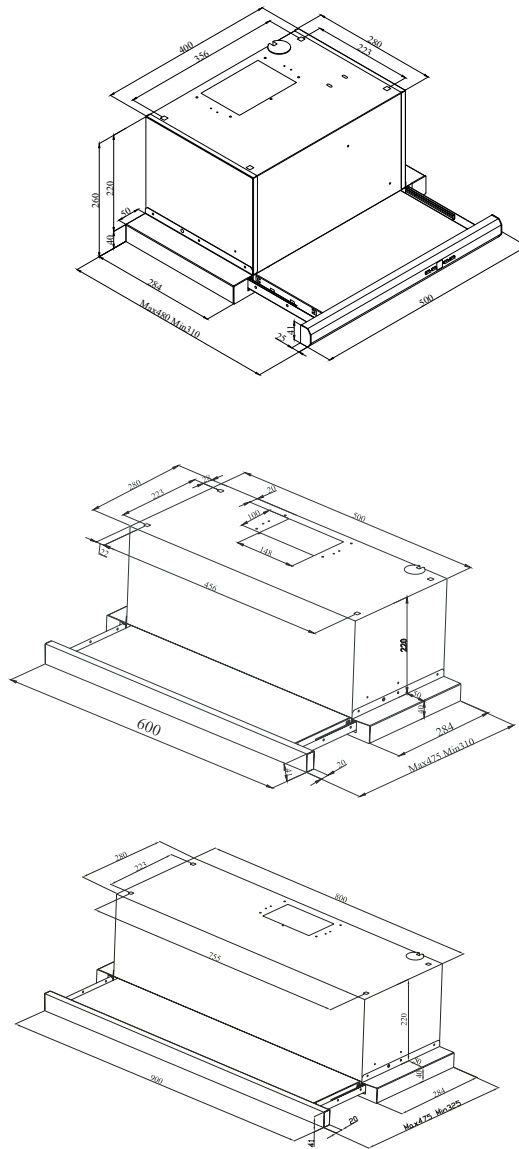


Fig. 1

3 ADVERTÊNCIAS E MEDIDAS DE SEGURANÇA

ADVERTÊNCIAS E PRECAUÇÕES DE SEGURANÇA

- Este aparelho pode ser usado por crianças de 8 anos ou mais, pessoas com deficiência física, sensorial ou mental ou pessoas com falta de experiência ou conhecimento; desde que sejam fornecidas supervisão ou instruções para o uso seguro do aparelho e elas compreendem os perigos.
- As crianças não devem interferir com o aparelho. A limpeza e manutenção do utilizador não devem ser realizadas por crianças a menos que supervisionadas.
- Este produto é concebido para utilização doméstica.
- A tensão de utilização do seu produto é de 220-240 Volt~50/60 Hz.
- O cabo de alimentação do seu produto está equipado com uma ficha de terra. Este cabo deve ser ligado a uma tomada ligada à terra.
- Toda a cablagem elétrica deve ser instalada por um electricista qualificado.
- A instalação por pessoas não autorizadas pode levar a um mau desempenho do funcionamento, danos no produto e acidentes.
- O cabo alimentador do aparelho não deve ser exposto a esmagamento ou quebra durante a montagem. O cabo alimentador não deve ser colocado perto do fogão. Em tais casos, pode derreter e provocar incêndio.
- Não ligar o aparelho à tomada antes da instalação.
- Assegurar que o local da instalação permite que o utilizador retire da tomada o cabo de alimentação facilmente no caso de algum perigo.
- Não tocar nas lâmpadas do produto quando funcionaram durante muito tempo. As lâmpadas podem queimar-lhe as mãos, pois estarão quentes.
- Os exaustores de cozinha são projetados para uso doméstico para usar em cozinha doméstica normal. Há um risco de mau funcionamento noutros tipos de uso e a garantia do produto será anulada.
- Cumprir as regras e instruções sobre a descarga de ar de saída, estipuladas pelas autoridades competentes. (Esta advertência não se aplica aos usos sem conduta.)
- Os alimentos inflamáveis não devem ser cozinhados sob o aparelho.
- Ligar o seu produto depois de colocar a panela, o tacho, etc. sobre os fogões. Caso contrário, a temperatura elevada pode fazer com que algumas partes dos seus produtos se deformem.
- Desligar o queimador do fogão antes de retirar a caçarola, o tacho, etc. do fogão.
- Não deixar óleo a ferver no fogão. Panelas que contenham óleo a ferver podem incendiar-se por si só.
- Uma vez que os óleos se podem incendiar quando cozinhar alimentos fritos em particular, ter cuidado com as cortinas e toalhas de mesa.

- Assegurar a substituição dos filtros atempadamente. Os filtros não substituídos atempadamente representam risco de incêndio devido aos depósitos de gordura acumulados neles.
- Não usar materiais filtrantes não resistentes ao fogo em vez do filtro.
- Não usar o produto sem filtro e não retirar os filtros quando o produto estiver em funcionamento.
- Em caso de incêndio, desenergizar o exaustor e quaisquer outros dispositivos da cozinha. (Desligar o aparelho da tomada ou desligar o interruptor principal.)
- Se a limpeza periódica do seu produto não for feita atempadamente, isso pode representar risco de incêndio.
- Desenergizar o aparelho antes de qualquer operação de manutenção. (Desligar o aparelho da tomada ou desligar o interruptor principal.)
- Quando o exaustor de fogão elétrico e os dispositivos alimentados com energias diferentes da eletricidade operam simultaneamente, a pressão negativa na divisão não deve exceder 4 Pa (4 X 10 bar).
- Aparelhos de combustão a gás ou óleo combustível, como aquecedores de salas, que partilhem o mesmo ambiente com o seu produto, devem ser totalmente isolados da exaustão deste produto ou devem ser herméticos.
- Quando fizer uma ligação da conduta ao seu produto, usar tubos com um diâmetro de 150 mm ou 120 mm. O comprimento da ligação da conduta, bem como o número de cotovelos deve ser o mínimo possível.
- As crianças não devem brincar com o aparelho.
- Para sua segurança, usar fusível "MÀX 6 A" no sistema do exaustor.
- Manter os materiais de embalagem afastados das crianças, uma vez que podem ser perigosos.
- Se o cabo de alimentação estiver danificado, deve ser substituído pelo fabricante ou pelo seu agente de assistência ou uma pessoa igualmente qualificada de modo a evitar alguma situação perigosa.
- Em caso de alguma deflagração, desenergizar o exaustor de cozinha e aparelhos de cozedura, e abafar as chamas. Nunca usar água para extinguir o incêndio.
- Quando os aparelhos de cozinha estão em funcionamento, as partes acessíveis podem estar quentes.
- Este aparelho não se destina a ser usado por pessoas com deficiências físicas, sensoriais e mentais (incluindo crianças) ou aqueles que não possuem experiência e conhecimento adequados sobre o seu uso, a menos que estejam sob a supervisão de uma pessoa responsável pela segurança do aparelho.
- Depois de concluir a instalação do exaustor, a distância mínima deve ser de 65 cm entre o produto e qualquer fogão elétrico; e 75 cm para qualquer bico de gás ou fogões que queimem outros combustíveis.
- A saída do exaustor não deve ser ligada a condutas de ar em que existem outros fumos.

- Deve ter cuidado ao usar o aparelho espontaneamente com outros aparelhos (por ex., aquecedores a gás, gásóleo, carvão, lenha, etc., aquecedores de combustão, de casa de banho), que usam o mesmo ar no mesmo ambiente. Deve ser dada atenção ao usá-los simultaneamente. Porque o exaustor pode afetar negativamente a combustão, ao descarregar o ar ambiente.
- Esta advertência não se aplica aos usos sem conduta.
- Quando o exaustor elétrico é utilizado simultaneamente com dispositivos que utilizam gás ou outros combustíveis, deve existir uma ventilação suficiente na divisão (pode não se aplicar a dispositivos que descarregam o ar de volta para a sala).

3.1 RISCO DE MORTE RISCO DE INTOXICAÇÃO

**PERIGO!****Advertência - Perigo de asfixia**

Os materiais de embalagem são perigosos para as crianças. Nunca permitir que crianças brinquem com os materiais de embalagem.

**PERIGO!****Advertência - Perigo de morte**

Há perigo de vida e risco de intoxicação devido a gases de combustão reabsorvidos. Durante o uso da saída de descarga de ar, a menos que seja fornecido ar suficiente, não usar o aparelho simultaneamente com dispositivos que descarregam gases tóxicos através de conduta, tais como aquecedores ventilados, a gás, óleo, lenha ou de queima de carvão, aquecedores de casa de banho, aquecedores de água, etc. Fig. 2

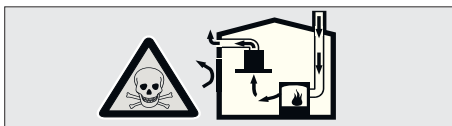


Fig. 2: Perigo de intoxicação

Produtos ventilados (por ex. aquecedores a gás, óleo, lenha ou de queima de carvão, aquecedores de casa de banho, aquecedores de água) levam o ar de combustão do local de instalação e descarregam o gás residual através de um sistema de gases de exaustão (por ex. conduta). Quando o exaustor de cozinha está ativo, absorve o ar da cozinha e divisões vizinhas. Se não for fornecida entrada de ar adequada, o vácuo surge. Em tal caso, os gases tóxicos são absorvidos a partir do canal do gás de combustão e resíduos, e são levados para a porta novamente. Fig. 2

- Portanto, deve ser assegurada uma entrada adequada de ar fresco. Fig. 3

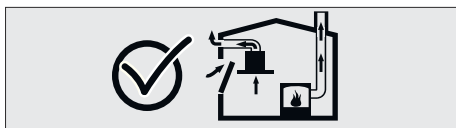


Fig. 3

**PERIGO!****Perigo de incêndio!**

- O resíduo de óleo no filtro de óleo pode incendiar-se. **Limpar o filtro de óleo pelo menos uma vez em cada 3 meses.** Nunca ligar o dispositivo sem o filtro de óleo.
- O resíduo de óleo no filtro de óleo pode incendiar-se. Nunca trabalhar com chamas abertas (ex flambê) perto do dispositivo. O aparelho está autorizado a ser instalada perto de um aquecedor de combustível sólido (por exemplo, de madeira ou de carvão) só se tiver uma tampa não removível. Não devem ser dispersas faíscas.
- Óleos e gorduras quentes incendeiam-se facilmente. Óleos e gorduras quentes nunca devem ser deixados sem vigilância. Nunca tentar apagar o fogo com água. Desligar o fogão. Matar as chamas cuidadosamente usando uma tampa, manta de fogo ou um material semelhante.
- Os fogões a gás que não tenham uma panela a cozinhar criam temperatura elevada durante o funcionamento. Um dispositivo de ventilação colocado sobre os fogões pode ser danificado ou queimado por este motivo. Acender os bicos do fogão a gás apenas quando houver uma panela sobre eles.
- Acender vários bicos do fogão a gás em simultâneo cria temperatura elevada. Um dispositivo de ventilação colocado sobre os fogões pode ser danificado ou queimado por este motivo. Nunca utilizar dois bicos do fogão a gás mais de 15 minutos em posição de chama elevada. Um queimador grande acima de 5 kW (Wok) tem a potência de dois queimadores a gás.



PERIGO!

Perigo de eletrocução!

- Um dispositivo a funcionar mal pode causar choque elétrico. Nunca ligar um dispositivo avariado. Retirar a ficha da tomada e desligar o disjuntor. Ligar ao serviço ao cliente.
- Reparações inadequadas representam riscos. As reparações e substituição de cabos de alimentação danificados devem ser realizadas apenas por um técnico de assistência ao cliente formado por nós. Se o dispositivo estiver avariado, retirar a ficha da tomada e desligar o disjuntor. Ligar ao serviço ao cliente.
- Fuga de água no dispositivo pode causar choque elétrico. Os produtos de limpeza a alta pressão ou a vapor não devem ser usados.



PERIGO!

Perigo de lesões!

- Durante a instalação, há perigo de lesões físicas devido às arestas afiadas. Usar luvas de proteção durante todo o processo de instalação do aparelho.
- Devido ao risco de queda do aparelho, a montagem de todos os parafusos de segurança e tampas deve ser realizada tal como especificado no manual do utilizador.
- Os objetos colocados sobre o aparelho podem cair. Não colocar quaisquer objetos sobre o dispositivo.
- As luzes LED são muito brilhantes e podem causar danos nos olhos (Risco grupo 1). Não deve olhar diretamente para lâmpadas LED acesas durante mais do que 100 segundos.

**PERIGO!****Risco de queimadura, risco de eletrocução!**

- Entrada Desligar o fusível ou desligar a ficha da eletricidade.
- Há risco de dano devido a infiltração de humidade nas partes eletrónicas. Nunca limpar os elementos de controlo com um pano húmido.
- A superfície pode ficar danificada como resultado de limpeza incorreta. Limpar as superfícies de aço inoxidável apenas na direção da escovagem. Não usar produtos de limpeza de aço inoxidável para elementos de controlo.
- A superfície pode ficar danificada devido a agentes de limpeza ou de esfregar afiados. Nunca usar agentes de limpeza afiados ou de esfregar.

**PERIGO!****Perigos de incêndio e danos físicos!**

Em caso de reparação que não seja realizada de acordo com as regras ou conforme necessário, desligar o fusível ou retirar o cabo de alimentação do aparelho da ficha. A reparação deve ser realizada apenas pelo serviço técnico autorizado ou por técnicos autorizados.

**AVISO!**

Se o aparelho tiver defeitos ou danos, desligar o fusível ou retirar o cabo alimentador do aparelho da ficha e ligar para a assistência autorizada.

**AVISO!**

Se o cabo de alimentação estiver danificado, deve ser substituído pelo fabricante ou pelo seu agente de assistência ou uma pessoa igualmente qualificada de modo a evitar alguma situação perigosa.

**AVISO!**

Quando as lâmpadas do dispositivo funcionam mal, desligar o disjuntor e retirar a ficha de alimentação do dispositivo da tomada. Substituir as lâmpadas defeituosas imediatamente (deixar lâmpadas arrefecer primeiro), a fim de proteger as lâmpadas restantes contra sobrecarga.



CUIDADO!

Os componentes acessíveis podem estar quentes quando usados com dispositivos de cozinha.



PERIGO!

O tubo de saída de ar deste aparelho não deve ser ligado ao tubo utilizado para descarregar o fumo gerado por dispositivos que usam gás ou outros combustíveis.

Razões de danos



CUIDADO!

Perigo de dano devido a corrosão. Ligar sempre o aparelho para evitar a formação de condensação enquanto cozinha. A condensação pode provocar dano por corrosão. Substituir a lâmpada avariada imediatamente para evitar a sobrecarga de outras lâmpadas. A penetração de humidade nos componentes eletrónicos representa um risco de dano. Nunca limpar os elementos de controlo com um pano húmido. A superfície pode ser danificada devido a um processo de limpeza incorreto. Limpar as superfícies de aço inoxidável apenas na direção da escovagem. Não usar um produto de limpeza de aço inoxidável para os elementos de controlo. A superfície pode ser danificada devido a agentes de limpeza agressivos e abrasivos. Nunca usar agentes de limpeza agressivos e abrasivos. Há um risco de danos devido ao refluxo do líquido condensado. Instalar o canal de saída de ar com uma pequena inclinação para baixo (inclinação de 1°) a partir do aparelho.

4 UTILIZAÇÃO COM OU SEM FILTRO DE CARVÃO



Pode usar este dispositivo em modo de exaustão de ar ou em modo de circulação de ar.

Modo de exaustão de ar

O ar absorvido é limpo por filtros de óleo e expelido através de uma sistema de tubagem. Fig. 4

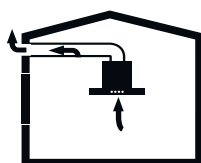


Fig. 4: Saída de ar sem filtro de carvão



AVISO!

O ar de exaustão nunca deve ser transferido para uma conduta de fumos ou gases de escape ativa nem deve ser transferido para uma chaminé usada para ventilar as áreas onde as fontes de aquecimento estão instaladas.

- Se o ar de exaustão for obrigado a ser transferido uma conduta de fumos ou gases de escape desativada, deve obter autorização do limpa-chaminés mestre autorizado.
- Se o ar de exaustão for enviado para fora através da parede exterior, deve ser usada um tubo de parede telescópico seguro.

Modo circulação de ar



O ar absorvido é limpo por filtros de óleo e filtro de carvão ativo e reenviado para a cozinha. Fig. 5

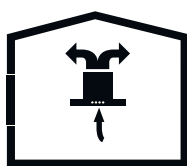


Fig. 5: Circulação de ar por filtro de carbono



Precisa de acoplar um filtro de carbono ativo para conter as substâncias que libertam o odor no modo de circulação de ar. Consultar o seu revendedor autorizado para as diferentes possibilidades necessárias para operar o dispositivo no modo de circulação de ar. Pode obter os acessórios necessários para este processo em lojas relacionadas, serviço autorizado ou através de um centro de vendas online.

5 Substituição do filtro de carvão AF 100

FILTRO DE CARVÃO AF 100

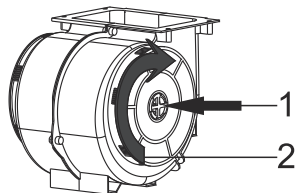


Fig. 6: FILTRO DE CARVÃO AF 100

O dispositivo que comprou é adequado para usar com o filtro de carvão AF 100.

- 1-Colocar o filtro de carvão no respetivo compartimento.Fig. 6
- 2-Rodar o filtro de carvão no sentido horário e assegurar que está completamente encaixado.Fig. 6



Se não encaixar completamente, o filtro de carvão pode cair e danificar o seu produto.



PERIGO!

Nunca lavar os filtros de carvão.

Manter os filtros de carvão afastados das crianças.

6 LIMPEZA E MANUTENÇÃO PREVENTIVA

**CUIDADO!**

A limpeza e manutenção do utilizador não devem ser feitas por crianças sem supervisão.

- A superfície pode ficar danificada devido a agentes de limpeza ou de esfregar afiados. Nunca usar agentes de limpeza afiados ou de esfregar. Obter os agentes de limpeza e proteção adequados para o seu dispositivo num serviço autorizado. A superfície do dispositivo e as unidades de controlo são sensíveis à raspagem.
- Limpar as superfícies com um pano húmido e suave, detergente da máquina de lavar louça ou um agente de limpeza de vidros suave. Suavizar a sujidade seca e endurecida com um pano húmido. Não raspar!
- Não é adequado usar panos secos, esponjas que podem riscar, agentes que necessitam de esfregar, agentes de limpeza com areia, soda, ácido ou cloro ou outros materiais fortes.
- Limpar as superfícies de aço inoxidável apenas na direção da escovagem.
- Não usar agentes de limpeza de aço inoxidável e panos molhados nas unidades de controlo. Limpar filtros de óleo metálicos: Os filtros de óleo metálicos usados retêm partículas gordurosas contidas na humidade e vapor na cozinha. Em utilização normal (1-2 horas diárias), limpar os filtros de óleo metálicos aproximadamente a cada três meses.
- Não usar produtos de limpeza excessivamente fortes, ácidos ou com cloro.
- Durante a limpeza do filtro de óleo metálico, limpar também os eixos de retenção dos filtros metálicos de óleo no dispositivo com um pano húmido.
- Pode lavar os filtros de óleo metálicos na máquina de lavar louça ou à mão.

6.1 Lavar na máquina de lavar louça

No caso de lavar numa máquina de lavar louça, pode ocorrer uma ligeira descoloração. Isto não tem impacto na função do filtro de óleo metálico.

- Não lavar filtros de óleo metálicos muito sujos em conjunto com os pratos.
- Colocar os filtros de óleo metálicos na máquina de lavar louça de forma solta ou livre. Os filtros de óleo metálicos devem ser colocados na máquina de lavar louça sem qualquer compressão sobre eles.

6.2 Lavagem manual



Pode usar um solvente de óleo especial para remover a sujidade persistente. Pode adquirir este solvente num centro de vendas autorizado.

- *Suavizar as manchas dos filtros de óleo metálicos em água quente com detergente para lavar louça.*
- *Usar uma escova para a limpeza e deixar os líquidos nos filtros de óleo metálicos escorrerem completamente.*
- *Enxaguar bem os filtros após a limpeza.*

7 INSTALAÇÃO DO DISPOSITIVO

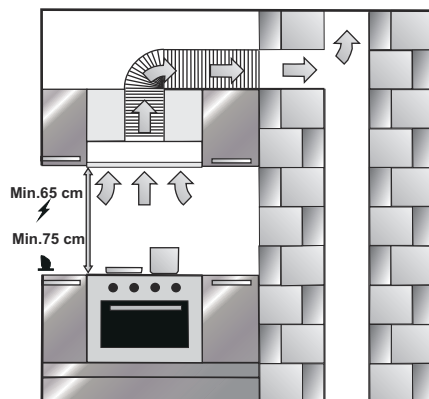


Fig. 7: DIMENSÕES MÁX-MÍN DE INSTALAÇÃO

Depois de concluir a instalação do exaustor, a distância mínima deve ser de 65 cm entre o produto e qualquer fogão elétrico; e 75 cm para qualquer bico de gás ou fogões que queimem outros combustíveis (Fig. 7).

7.1 Instalação e desembalagem

- Verificar se há alguns danos no seu aparelho.
- Os danos relativos à expedição devem ser comunicados imediatamente ao responsável da expedição.
- Os defeitos visíveis também devem ser comunicados ao vendedor.
- Não deixar as crianças brincar com o material de embalagem.

7.2 Recomendações de eficiência energética



O seu novo aparelho é de eficiência energética exclusivamente. Aqui, pode encontrar algumas recomendações sobre como pode economizar mais energia ao usar o seu aparelho e alguns conselhos necessários para eliminar adequadamente o seu aparelho.

Poupar energia

- Assegurar que há entrada de ar adequada para permitir que o seu exaustor trabalhe de forma eficiente com o baixo ruído de funcionamento.
- Ajustar a velocidade do ventilador de acordo com a intensidade do vapor de cozedura. Usar a definição intensa apenas em casos de necessidade. Uma definição de ventilação inferior significa menos consumo de energia.

- Se houver grande quantidade de fumo da cozinha, selecionar previamente uma velocidade mais elevada. O exaustor tem de funcionar durante mais tempo de modo a limpar o fumo da cozinha que já estava espalhado.
- Desligar o exaustor quando não for necessário.
- Limpar ou substituir o filtro nos intervalos de tempo especificados, desta forma pode aumentar a eficiência da ventilação e evitar riscos de incêndio.

Eliminação de forma ambientalmente compatível

Eliminar o material de embalagem de forma ambientalmente compatível.

Este aparelho está classificado de acordo com a diretiva europeia 2012/19/CE (resíduos de equipamentos elétricos e eletrónicos - REEE). Esta diretiva estabelece o quadro para a recuperação e reciclagem de aparelhos velhos e as aplicações relacionadas a nível da UE.



8 CONTEÚDO DA EMBALAGEM

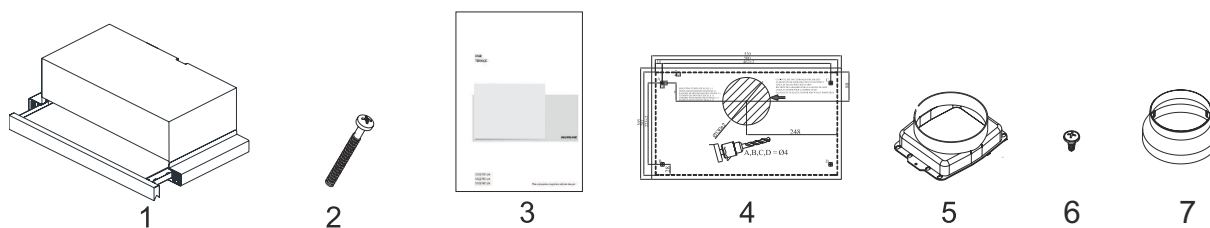
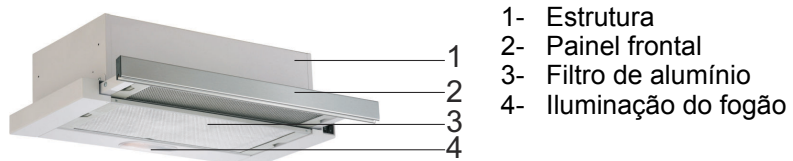


Fig. 8

- | | |
|---------------------------------|---|
| 1- Exaustor do Fogão deslizante | 5- Adaptador de conduta de exaustão Ø150mm |
| 2- Parafuso de montagem 4x 4x40 | 6- Parafuso de Fixação do Adaptador de exaustão 2x3.5x9.5 |
| 3- Manual do Utilizador | 7- Adaptador da conduta Ø150/120 mm (opção) |
| 4- Desenho da montagem | |

9 VISÃO GERAL DO EXAUSTOR



10 INSTALAÇÃO DO PRODUTO

10.1 Desenho da montagem

Fazer os Orifícios de Suspensão

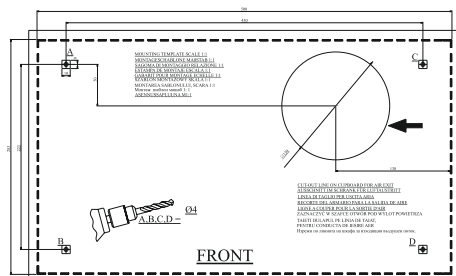


Fig. 9

Colocar a placa de instalação fornecida com o produto na superfície onde pretende que o produto seja instalado.

Fazer orifícios com um diâmetro de $\varnothing 4$ mm nos pontos com a marcação A, B, C, D na placa de instalação (Fig. 9).

Fazer o orifício de saída de exaustão especificado na placa de instalação com a dimensão indicada.



As dimensões indicadas são as da figura que servem apenas para fins exemplificativos. Colocar com atenção a placa de instalação fornecida no produto adquirido.

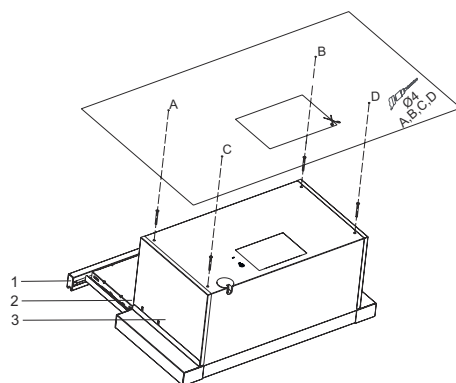


Fig. 10

- 1- Painel frontal
- 2- Placa do parafuso
- 3- Estrutura

O aparelho deve ser montado no compartimento respetivo nos pontos A, B, C, D usando os parafusos 4x40 fornecidos com o aparelho. O painel frontal não deve ser friccionado contra a tampa do compartimento quando o conjunto de deslizamento é deslocado (Fig. 10).

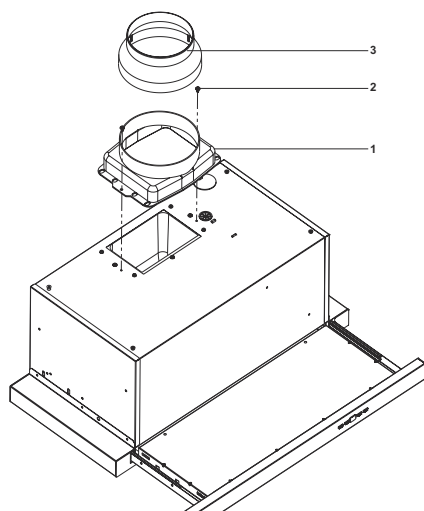


Fig. 11: -

- 1- Adaptador de conduta de exaustão $\varnothing 150$ mm
- 2- Parafuso 3,5x9,5
- 3- Adaptador da conduta $\varnothing 150/120$ mm (opção)

Montar o tubo de exaustão de plástico (1) no produto utilizando os dois parafusos 3,5x9,5 (Fig. 11).

Se necessário, inserir o adaptador de exaustão $\varnothing 150/120$ mm na saída do mesmo (Fig. 11).



O adaptador de plástico da exaustão $\varnothing 150/120$ mm é vendido opcionalmente. De modo a obter o mesmo, deve contactar o seu revendedor.

Fazer a ligação da conduta de saída de ar do produto.

11 COMO USAR O PRODUTO

INTERRUPTOR DE BALANCIM DE 3 VEL



Fig. 12

Se quiser ligar o aparelho na primeira velocidade mover o interruptor para a posição acima (Fig. 12).



Fig. 13

Se quiser ligar o aparelho na segunda velocidade mover o interruptor para a posição abaixo (Fig. 13).



Fig. 14

Se quiser ligar o aparelho na terceira velocidade, mover o primeiro e segundo interruptores de velocidade (Fig. 13) para a posição 0 e mover o interruptor da terceira velocidade para a posição abaixo (Fig. 14).



Fig. 15

Rodar o interruptor para a posição da lâmpada para ligar a luz do aparelho (Fig. 15).



O conjunto deslizante deve ser destacado para acender as luzes.

11.1 Uso do produto digital de 3 vel

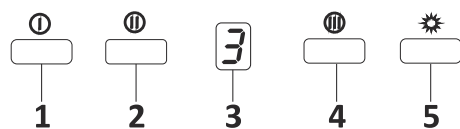


Fig. 16: Botão Spd Dig 3

1. ➤ Premir neste botão para ligar o produto. O produto também funcionará no 1º nível de velocidade quando este botão for premido.Fig. 16
2. ➤ O produto funcionará no 2º nível de velocidade quando este botão for premido.Fig. 16
3. ➤ Visor dig Pode seguir no visor a que velocidade o produto está a funcionar atualmente.Fig. 16
4. ➤ O produto funcionará no 3º nível de velocidade quando este botão for premido.Fig. 16
5. ➤ Premir neste botão para ligar ou desligar a lâmpada.Fig. 16

6. ➤ Premir e manter premido qualquer dos botões de funcionamento do motor por mais de 2 segundos, iniciará uma função de temporizador de 15 minutos. Será exibido um sinal quando o temporizador iniciar e o motor parará automaticamente após 15 minutos. Fig. 16

Períodos de limpeza para filtros de metal:

Os filtros devem ser limpos quando aparecer o sinal "C" no Visor ou (devido à utilização) em cada 2 ou 3 semanas. Para apagar o sinal "C" depois dos filtros serem limpos e substituídos, premir e manter premido o botão (ⓘ) durante mais de 3 segundos (quando o dispositivo estiver desligado). Aparecerá a letra "E" no Visor e voltará para o funcionamento normal. Se for necessário colocar o aparelho em funcionamento antes de apagar o sinal "C", a velocidade ativa do motor será exibida durante 1 segundo quando premir o botão (ⓘ) e depois do motor ter retomado o funcionamento.



O símbolo "C" será exibido após decorridas 60 horas de funcionamento.

11.2 Como usar o Produto Spd Dig Touch 5

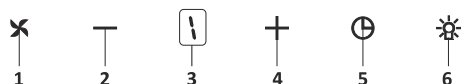


Fig. 17: Botão Spd Dig 5

1. ➤ Premir neste botão para ligar o produto. Fig. 17
2. ➤ Premir este botão para reduzir a velocidade do motor. Fig. 17
3. ➤ Visor dig Pode seguir no visor a que velocidade o produto está a funcionar atualmente. Fig. 17
4. ➤ Premir este botão para aumentar a velocidade do motor. Fig. 17
5. ➤ Quando o botão do temporizador é premido, será ativada uma função do temporizador de 15 minutos, o visor emite um sinal assim que o temporizador arranca e o motor parará automaticamente após 15 minutos. Fig. 17
6. ➤ Premir neste botão para ligar ou desligar a lâmpada. Fig. 17

Períodos de limpeza para os filtros de metal

Os filtros devem ser limpos quando aparecer o sinal “C” no Visor ou (devido à utilização) em cada 2 ou 3 semanas. Para apagar o sinal “C” depois dos filtros serem limpos e substituídos, premir e manter premido o botão (X) durante mais de 3 segundos (quando o dispositivo estiver desligado). Aparecerá a letra “E” no Visor e voltará para o funcionamento normal. Se for necessário colocar o aparelho em funcionamento antes de apagar o sinal “C”, a velocidade ativa do motor será exibida durante 1 segundo quando premir o botão (X) e depois do motor ter retomado o funcionamento.

12 SUBSTITUIR AS LÂMPADAS

12.1 Substituição da lâmpada de halogéneo


ATENÇÃO

Desmontar a alimentação elétrica do exaustor. Deixar as lâmpadas arrefecer primeiro porque lhe podem queimar as mãos quando estiverem quentes.



Indica o consumo máximo de energia da lâmpada. Deve ser usada uma lâmpada com a mesma classificação energética quando substituir a lâmpada.

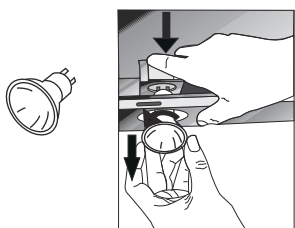


Para saber a classificação energética usada no produto, deve verificar a etiqueta de classificação no produto.



Só deve ser usada uma lâmpada de halogéneo de tungsténio de autoproteção ou uma lâmpada de halogeneto metálico de autoproteção.

Fig. 18: Símbolo da lâmpada de halogéneo



Para substituir as lâmpadas de halogéneo, empurrar para baixo o suporte da lâmpada de trás, rodá-lo um pouco no sentido anti-horário e tirá-lo por baixo. Fig. 19

Fig. 19: Substituição da lâmpada de halogéneo

12.2 Substituição da lâmpada da ficha


ATENÇÃO

Desmontar a alimentação elétrica do exaustor. Deixar as lâmpadas arrefecer primeiro porque lhe podem queimar as mãos quando estiverem quentes.



Indica o consumo máximo de energia da lâmpada. Deve ser usada uma lâmpada com a mesma classificação energética quando substituir a lâmpada.



Para saber a classificação energética usada no produto, deve verificar a etiqueta de classificação no produto.

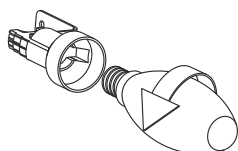


Fig. 20: Substituição da lâmpada de halogéneo

Retirar o filtro de cartucho de alumínio. Retirar a lâmpada avariada e substituí-la por uma nova com a mesma potência. Fig. 20

12.3 Substituição da lâmpada LED



max 1 W

Indica o consumo máximo de energia da lâmpada. Deve ser usada uma lâmpada com a mesma classificação energética quando substituir a lâmpada.



Para saber a classificação energética usada no produto, deve verificar a etiqueta de classificação no produto.

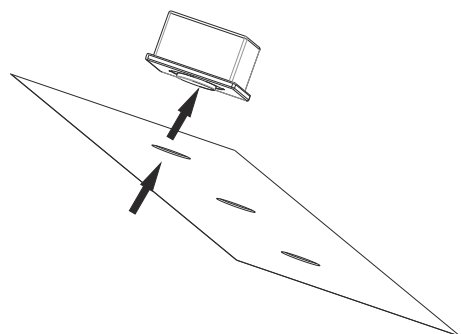


Fig. 21: SUBSTITUIÇÃO DA LÂMPADA

- Fazer pressão na lâmpada com a mão, para a remover.
- Separar a fita adesiva em volta das lâmpadas e a placa da estrutura uma da outra.
- Antes de colocar uma nova lâmpada LED, remover a película de proteção da estrutura e depois colocar a mesma na respetiva na estrutura do produto.

13 ASSISTÊNCIA AUTORIZADA

Se a lâmpada não está a funcionar:

- Verificar se o aparelho está ligado e que os fusíveis não estão avariados.
- Verificar as lâmpadas. Certificar-se que desliga o aparelho enquanto efetua esta verificação. Apertar as lâmpadas se estiverem soltas. Substituí-las se ainda não funcionarem.

Possíveis falhas e ações que pode tomar sem chamar a assistência:

A) O aparelho não funciona de todo:

- Verificar se o aparelho está ligado ou se a ficha está colocada na tomada.
- Verificar o disjuntor do aparelho e o disjuntor principal da sua casa.

Se o dispositivo apresentar desempenho fraco ou fizer ruídos altos enquanto trabalha:

- O aparelho tem um diâmetro de conduta suficiente? (mín.120 mm).
- Os filtros metálicos estão limpos? Verificar.
- Se estiver a usar o exaustor sem conduta, assegurar que os filtros de carvão não têm mais de 6 meses.
- Assegurar que a sua cozinha tem ventilação suficiente para garantir o fluxo de ar. Se ainda estiver insatisfeito com o desempenho do seu aparelho, entrar em contacto com a assistência autorizada.

Problemas e soluções

Descrição da falha	Causa	Medidas a tomar
O produto não funciona	Verificar a ligação à eletricidade.	A tensão de rede deve ser 220-240V e o produto tem de ser ligado a uma tomada de terra.
A lâmpada de iluminação não funciona.	Verificar a ligação à eletricidade.	A tensão de rede deve ser 220-240V e o produto tem de ser ligado a uma tomada de terra.
A lâmpada de iluminação não funciona.	Verificar o interruptor da lâmpada.	O interruptor da lâmpada deve estar na posição "ligado".
A lâmpada de iluminação não funciona.	Verificar as lâmpadas.	As lâmpadas do produto não devem estar avariadas.
A entrada de ar do produto é fraca	Verificar o filtro de alumínio	O filtro de cartucho de alumínio deve ser lavado pelo menos uma vez por mês em condições normais.
A entrada de ar do produto é fraca	Verificar a conduta de exaustão de ar.	A conduta de exaustão de ar deve estar aberta.
A entrada de ar do produto é fraca	Verificar o filtro de carvão	Nos produtos em que são utilizados filtros de carvão, o filtro de carvão deve ser substituído a cada 3 meses em condições normais.

Descrição da falha	Causa	Medidas a tomar
Não descarrega ar (Uso sem conduta)	Verificar o filtro de alumínio	O filtro de cartucho de alumínio deve ser lavado pelo menos uma vez por mês em condições normais.
Não descarrega ar (Uso sem conduta)	Verificar o filtro de carvão	Nos produtos em que são utilizados filtros de carvão, o filtro de carvão deve ser substituído a cada 3 meses em condições normais.

14 TABELA TÉCNICA

Tensão de alimentação	220 - 240 V 50Hz
Classe de isolamento do motor	F
Classe de isolamento	CLASSE I



Este produto está em conformidade com a Diretiva 2004/108/CE para a Compatibilidade Eletromagnética e a Diretriz de Baixa Tensão (LVD) 2006/95 /CE.



Este produto está em conformidade com a Diretiva dos Resíduos de Equipamentos Elétricos e Eletrônicos (REEE).

The place of manufacture: SILVERLINE O.S.B. Merzifon