

Dishwasher Instruction Manual

PART I : Generic Version

MLLI 146.1



Please read this manual carefully before using the dishwasher
Keep this manual for future reference.

INDICE

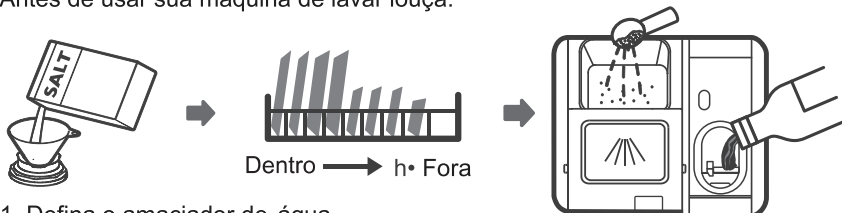
01	3	INFORMAÇÃO DE SEGURANÇA
02	8	DESCRIÇÃO DO PRODUTO
03	9	UTILIZAÇÃO DA SUA MÁQUINA DE LAVAR LOUÇA
	9	Coloque o sal no purificador de água
	11	Dicas
04	13	MANUTENÇÃO E LIMPEZA
	13	Cuidados externos
	13	Cuidados internos
	16	Cuidados de lavar louça
05	17	INSTRUÇÕES DE INSTALAÇÃO
	17	Ligação elétrica
	18	Abastecimento de água e drenagem
	19	Ligação de mangueiras de drenagem
	20	Localização do aparelho
	20	Instalação normal
	21	Instalação embutida (para o modelo de encastre)
06	26	DICAS PARA RESOLVER PROBLEMAS
07	30	CARREGAR OS CESTOS DE ACORDO COM EN50242
	32	Dicas para a terceira bandeja

NOTA:

- Verifique a seção Sugestões para solução de problemas pois poderá ajudar a resolver alguns problemas mais comuns.
- Se não conseguir resolver os problemas sozinho, peça ajuda a um técnico profissional.
- O fabricante, seguindo uma política de constante desenvolvimento e atualização do produto, pode fazer modificações sem aviso prévio.
- Se o usuário tiver perdido ou o Manual estiver desatualizado, poderá receber um novo manual do fornecedor responsável.

Utilização da sua Máquina de Lavar Louça

Antes de usar sua máquina de lavar louça:



1. Defina o amaciador de água
2. Coloque o sal no recipiente
3. Coloque o cesto
4. Encha o dispensador

Ver seção 1 "Amaciador de água" na PARTE 1. PART II : Versão especial, se precisar configurar o amaciador de água. Se precisar configurar o purificador de água, consulte a seção correspondente.

Coloque o sal no purificador de água

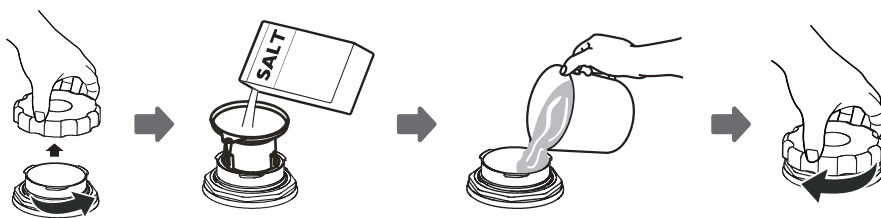
NOTA:

Se o seu modelo não tiver um purificador de água, você pode passar esta seção. Use sempre sal específico para usar na máquina de lavar louça. O recipiente de sal está sob o cesto inferior e deve ser preenchido como explicado abaixo:

ADVERTÊNCIA


- Utilize apenas sal especificamente preparado para o uso em máquina de lavar louça! Qualquer outro tipo de sal não especificamente preparado para o uso de lava-louças, especialmente sal de cozinha, danificará o seu aparelho. Em caso de danos causados pelo uso de sal inadequado, o fabricante não dá nenhuma garantia nem é responsável pelos danos causados.
- Deve colocar o sal antes de executar um ciclo.
Isso evitará que grãos de sal ou água salgada sejam derramados na parte inferior da máquina por um período de tempo que pode causar corrosão.

Siga os passos abaixo para adicionar o sal na máquina de lava-louças:



1. Remova o cesto inferior e desaperte a tampa do recipiente.
2. Coloque a extremidade do funil (fornecida) no orifício e deite aproximadamente 1,5 kg de sal para máquina de lavar louça.
3. Encha o depósito de sal até ao seu limite máximo com água. É normal que uma pequena quantidade de água saia do recipiente de sal.
4. Depois de encher o recipiente, volte a enroscar a tampa.
5. A luz de advertência do sal não estará mais presente depois que o recipiente de sal tiver sido preenchido com sal.
6. Imediatamente após o enchimento do sal no recipiente de sal, deve ser iniciado um programa de lavagem (sugerimos a utilização de um programa curto). Caso contrário, o sistema de filtragem, a bomba ou outras partes importantes da máquina podem ser danificadas por água salgada. Isso está fora da garantia.

NOTA:

- ” O recipiente de sal só deve ser reabastecido quando a luz de advertência do  sal acende no painel de controlo.
- Dependendo de quão bem o sal se dissolve, a luz de advertência de sal ainda pode estar acesa mesmo se o recipiente de sal estiver cheio.
 - Se não houver luz de advertência de sal no painel de controlo (para alguns modelos), poderá fazer uma estimativa de quando o sal no amaciante deve ser preenchido pelos ciclos que a máquina de lavar louça executou.
 - Se o sal derramou, execute um programa de pré-lavagem ou rápido para removê-lo.

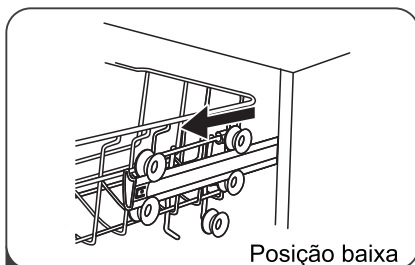
Dicas

Ajustar a bandeja superior

Tipo 1:

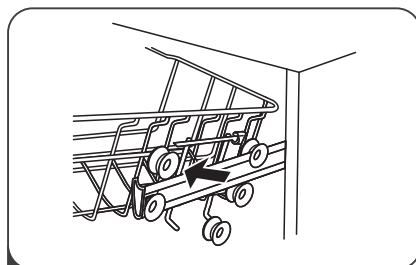
A altura do cesto superior pode ser facilmente ajustada para acomodar pratos mais altos no cesto superior ou inferior.

Para ajustar a altura da prateleira superior, siga estas etapas:



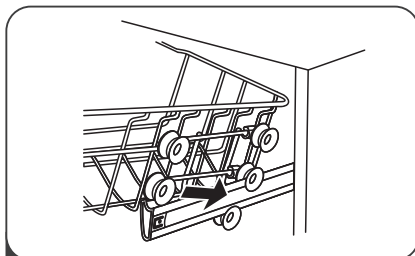
1

Retire o cesto superior.



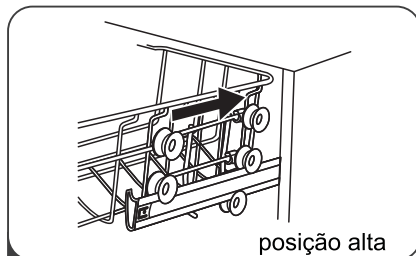
2

Remova o cesto superior.



3

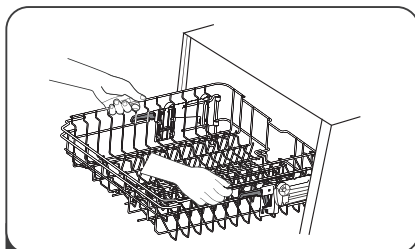
Substitua o cesto superior nos rolos superior ou inferior.



4

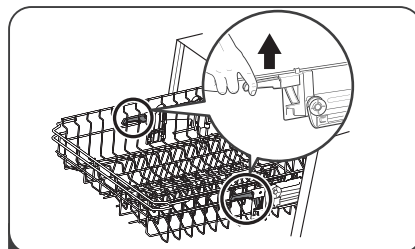
Empurre o cesto superior.

Tipo 2:



1

Para elevar a grade até a posição superior, levante a grade até que os dois lados estejam na mesma altura. A prateleira será protegida em seu lugar.

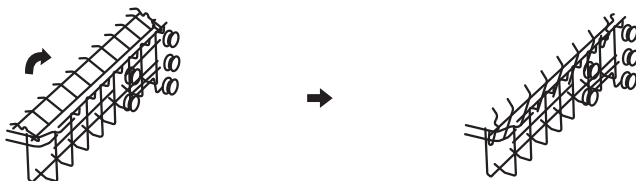


2

Para baixar o cesto, empurre a alça e solte-a.

Dobrar as prateleiras dos copos

Para abrir espaço para os itens mais altos, levante a prateleira das chávenas. Também pode removê-lo quando seu uso não for necessário.

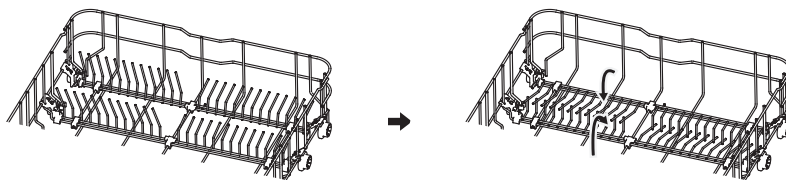


Dobre as prateleiras

Os picos são usados para segurar as placas e um prato. Eles podem ser reduzidos para criar mais espaço para itens grandes.

levantar

dobrar de volta



LIMPEZA E MANUTENÇÃO

Cuidados externos

A porta e a borracha da porta

Limpe regularmente as vedações da porta com um pano macio e húmido para remover os depósitos de alimentos. Quando a máquina de lavar louça estiver carregada, resíduos de alimentos e bebidas podem pingar nas laterais da porta da máquina de lavar louça. Estas superfícies estão fora do compartimento de lavagem e não são acessadas pela água dos braços do pulverizador. Qualquer depósito deve ser limpo antes que a porta seja fechada.

Painel de controlo

O painel de controlo deve ser limpo SOMENTE com um pano macio e húmido.

ADVERTÊNCIA

- Para evitar a penetração de água na fechadura da porta e nos componentes elétricos, não use nenhum tipo de aerossol.
- Nunca use limpadores abrasivos ou esfregões em superfícies externas, pois eles podem riscar o acabamento. Algumas toalhas de papel também podem riscar ou deixar marcas na superfície.

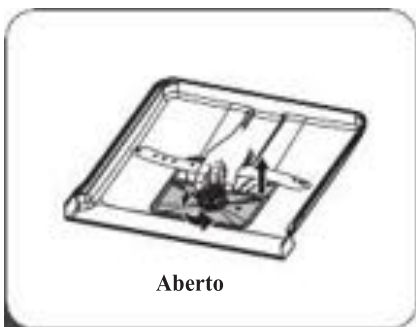
Cuidados internos

Sistema de filtro

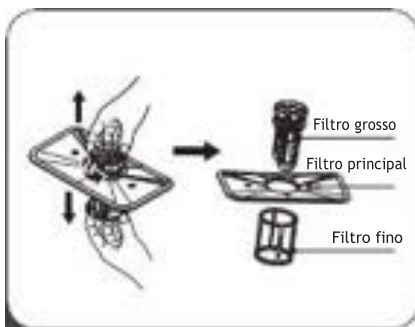
O sistema de filtragem na base do compartimento de lavagem retém resíduos grosseiros do ciclo de lavagem. Os resíduos brutos coletados podem causar obstrução dos filtros. Verifique a condição dos filtros regularmente e limpe-os, se necessário, sob água corrente. Siga os passos abaixo para limpar os filtros no compartimento de lavagem.

NOTA:

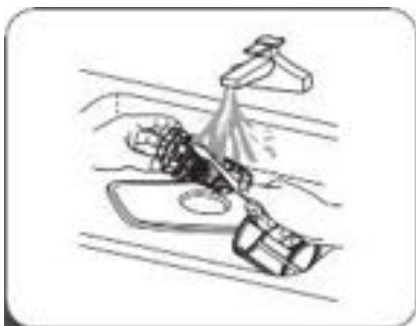
As imagens são apenas para referência, diferentes modelos do sistema de filtragem e os braços do aspersor podem ser diferentes.



- 1 Segure o filtro grosso e gire-o no sentido anti-horário para destravar o filtro. Levante o filtro para cima e para fora da máquina de lavar louça.



- 2 O filtro fino pode ser removido da parte inferior do conjunto do filtro. O filtro grosso pode ser separado do filtro principal pressionando suavemente as abas na parte superior e puxando-o.



- 3 Restos alimentares maiores podem ser limpos lavando o filtro com água corrente. Para uma limpeza mais completa, use uma escova de limpeza macia.



- 4 Remonte os filtros na ordem inversa da desmontagem, substitua o elemento filtrante e gire-o no sentido horário até a seta de fechamento.

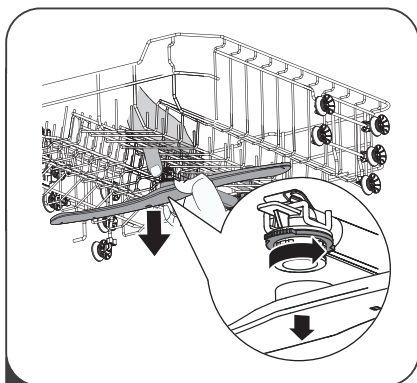
ADVERTÊNCIA

- Não aperte demais os filtros. Substitua os filtros em sequência com segurança, caso contrário, sujeira pesada pode entrar no sistema e causar bloqueio.
- NUNCA use a máquina de lavar louça sem filtros no lugar. A substituição inadequada do filtro pode reduzir o nível de desempenho do aparelho e danificar os pratos e utensílios.

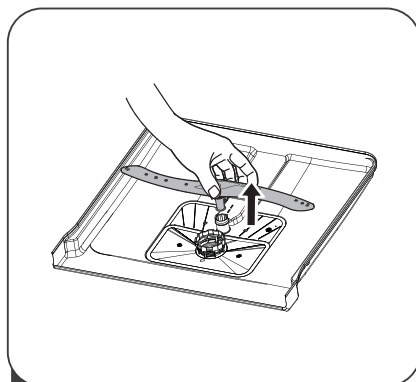
Braços de pulverização

É necessário limpar regularmente os braços de aspersão pois a água dura pode formar calcário que pode obstruir os jatos e os mancais do braço de pulverização.

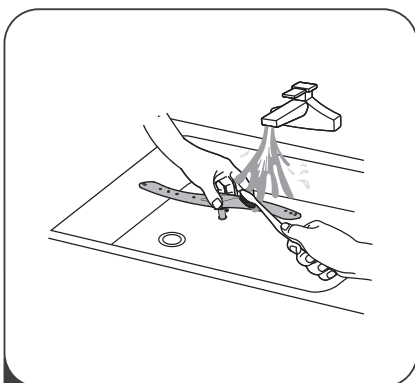
Para limpar os braços de pulverização, siga as instruções abaixo:



- 1** Para remover o braço de pulverização superior, segure a porca no centro da roda e gire o braço de pulverização no sentido anti-horário para removê-lo.



- 2** Para remover o braço de pulverização inferior, puxe o braço de pulverização para cima.



- 3** Lave os braços com água morna e sabão e use uma escova macia para limpar os jatos. Substitua-os depois de enxaguá-los completamente.

Cuidados com a máquina de lavar louça

Precaução de gelo

Tome medidas de proteção contra o congelamento na máquina de lavar louça no inverno. Todos os ciclos de pós-lavagem funcionam da seguinte maneira:

1. Corte a corrente elétrica na máquina de lavar louça na fonte de energia.
2. Desligue o fornecimento de água e desconecte o tubo de entrada de água da válvula de água.
3. Drene a água do tubo de entrada e da válvula de água. (Use um recipiente para recolher a água)
4. Reconecte a mangueira de entrada de água à válvula de água.
5. Remova o filtro no fundo da cuba e use uma esponja para absorver a água no cárter.

Depois de cada lavagem

Após cada lavagem, desligue o fornecimento de água para o aparelho e deixe a porta ligeiramente aberta para que a humidade e os odores não fiquem presos no interior.

Remova a ficha

Retire sempre a ficha da tomada antes de limpar ou executar a manutenção.

Sem solventes ou limpeza abrasiva

Para limpar o exterior e as peças de borracha da máquina de lavar louça, não use solventes ou produtos de limpeza abrasivos. Basta usar um pano com água morna e sabão.

Para remover manchas da superfície interna, use um pano humedecido com água e um pouco de vinagre ou um produto de limpeza feito especificamente para lava-louças.

Quando não está em uso por um longo tempo

Recomenda-se que execute um ciclo de lavagem com a máquina de lavar louça vazia, retire a ficha da tomada, desligue o fornecimento de água e deixe a porta do aparelho ligeiramente aberta. Isso ajudará os vedantes da porta a durarem mais e impedir a formação de odores no interior do aparelho.

Mova o aparelho

Se tiver de movimentar o aparelho, tente mantê-lo na posição vertical. Se for absolutamente necessário, poderá ficar tombado.

INSTRUÇÕES DE INSTALAÇÃO

ADVERTÊNCIA



Perigo de Choque Elétrico

Desligue a energia elétrica antes de instalar a máquina de lavar louça. Caso contrário, poderá ser a causa de morte ou choque elétrico.

Atenção

A instalação dos tubos e equipamentos elétricos deve ser realizada por profissionais.

Sobre a ligação de energia

▲ ADVERTÊNCIA

Para segurança pessoal:

- Não use um cabo de extensão ou ficha de adaptador com este aparelho.
- Em nenhuma circunstância corte ou remova a ligação à terra do cabo de alimentação.

Requisitos elétricos

Consulte a etiqueta de classificação para a tensão nominal e ligue a máquina de lavar louça à fonte de energia adequada. Use o fusível 10A / 13A / 16A requerido, o fusível ou disjuntor de tempo recomendado e forneça um circuito separado que sirva somente a este aparelho.

Ligação elétrica

Certifique-se de que a tensão e a frequência da corrente correspondem às da placa de classificação. Basta inserir a ficha em uma tomada devidamente aterrada. Se a tomada elétrica à qual o dispositivo deve estar ligada não for adequada à ficha, substitua a ficha, em vez de usar um adaptador ou algo semelhante, pois estes podem causar superaquecimento e queimaduras.

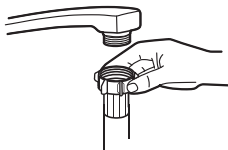
Certifique-se de que haja uma ligação à terra correta antes de usar o aparelho.

Abastecimento de água e drenagem

Ligação de água fria

Ligue a mangueira de fornecimento de água fria a um adaptador roscado de 3/4 pol. E verifique se ela está bem presa no lugar.

Se os canos de água são novos ou não foram usados por um longo período de tempo, corra a água para se certificar de que a água está limpa. Esta precaução é necessária para evitar o risco de obstrução da entrada de água e danificar o aparelho.



mangueira de fornecimento
Comum



mangueira de alimentação de segurança

Sobre a mangueira de alimentação de segurança

A mangueira de alimentação de segurança é composta por paredes duplas. O sistema de mangueiras garante sua intervenção, bloqueando o fluxo de água no caso de a mangueira de alimentação estar quebrada e quando o espaço de ar entre a mangueira de suprimento e a mangueira corrugada externa estiver cheio de água.

ADVERTÊNCIA

Uma mangueira que se ligue à pia pode explodir se for instalada na mesma linha de água que a lavadora de louças. Se a sua pia tiver uma, recomenda-se desligar a mangueira e tapar o orifício.

Como ligar a mangueira de suprimento de segurança

1. Puxe as mangueiras de alimentação de segurança completamente para fora do compartimento de armazenamento localizado na parte traseira da máquina de lavar louça.
2. Aperte os parafusos da mangueira de segurança na torneira com rosca de 3/4 pol.
3. Ligue a água completamente antes de ligar a máquina de lavar louça.

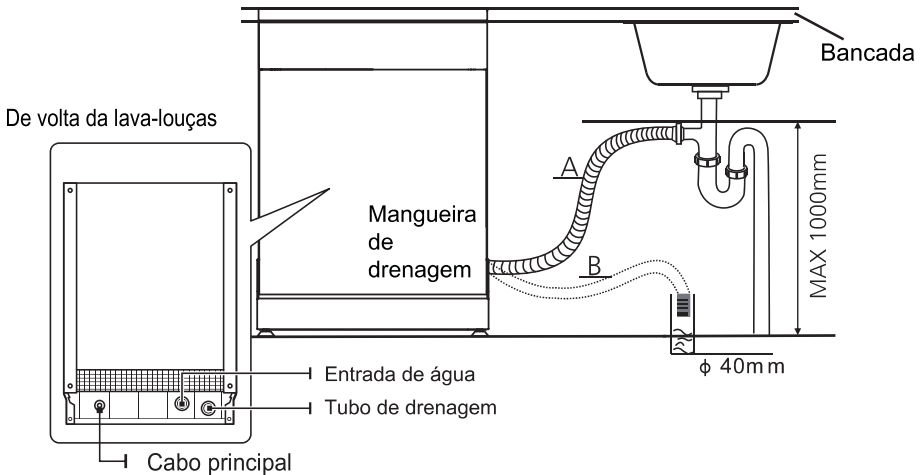
Como desligar a mangueira de suprimento de segurança

1. Desligue a água.
2. Desaparafuse a mangueira de alimentação de segurança da torneira.

Ligação de mangueiras de drenagem

Insira a mangueira de drenagem em um tubo de drenagem com um diâmetro mínimo de 4 cm ou deixe-a entrar na pia, certificando-se de evitar dobrá-la ou comprimi-la. A altura do tubo de drenagem deve ser inferior a 1000 mm. A extremidade livre da mangueira não deve ser submersa em água para evitar que

1°
tá com segurança a mangueira de drenagem na posição A ou na posição B



Como drenar o excesso de água das mangueiras

Se a pia for 1000 mm mais alta do que o solo, o excesso de água nas mangueiras não pode ser drenado diretamente para a pia. Será necessário drenar o excesso de água das mangueiras num recipiente adequado que seja mantido fora e abaixo da pia.

Saída de água

Ligue a mangueira de drenagem de água. A mangueira de drenagem deve ser instalada corretamente para evitar vazamento de água. Certifique-se de que a mangueira de drenagem de água não está dobrada ou esmagada.

Mangueira de extensão

Se você precisar de uma extensão de mangueira de drenagem, certifique-se de usar uma mangueira de drenagem similar.

Não deve exceder 4 metros; caso contrário, o efeito de limpeza da máquina de lavar louça poderia ser reduzido

Ligação sifão

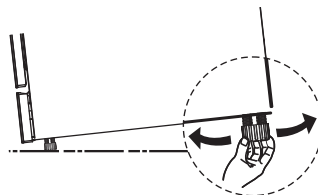
A ligação de resíduos deve ter menos de 100 cm de altura (máximo) da parte inferior da placa. A mangueira de drenagem de água deve ser fixada.

Localização do Aparelho

Coloque o aparelho no local desejado. As costas devem ficar encostadas na parede atrás e nos lados, ao longo dos armários ou paredes adjacentes. A máquina de lavar loiça está equipada com mangueiras de abastecimento de água e de drenagem que podem ser colocadas à direita ou à esquerda para facilitar a instalação.

Nivelar o aparelho

Quando o aparelho estiver ajustado para nivelamento, a altura da máquina de lavar loiça pode ser alterada ajustando o nível de pés aparafusados.



NOTA:

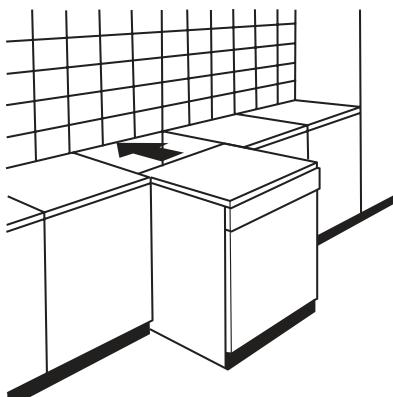
Aplica-se apenas na máquina de lavar louça de Livre Instalação.

Instalação de Livre Instalação

Montagem entre armários existentes

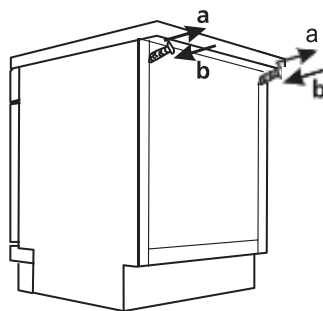
A altura da máquina de lavar loiça, 845 mm, foi concebida para permitir que a máquina seja instalada entre armários existentes da mesma altura em cozinhas modernas instaladas. Os pés podem ser ajustados para alcançar a altura correta.

O topo laminado da máquina não requer nenhum cuidado especial, pois é resistente ao calor, à prova de riscos e à prova de manchas.



Instalação sob uma bancada existente

Na maioria das cozinhas, há apenas uma bancada sob a qual os armários e os aparelhos são instalados. Neste caso, remova a parte superior da máquina de lavar louça desaparafusando os parafusos por baixo da extremidade traseira da parte superior (a).



Atenção

Depois de remover a parte superior da peça, os parafusos DEVEM ser aparafusados de volta sob a borda traseira da parte superior (b).

A altura será reduzida para 815 mm, conforme previsto no Regulamento Internacional (ISO) e a máquina de lavar louça irá encaixar perfeitamente sob a cozinha.

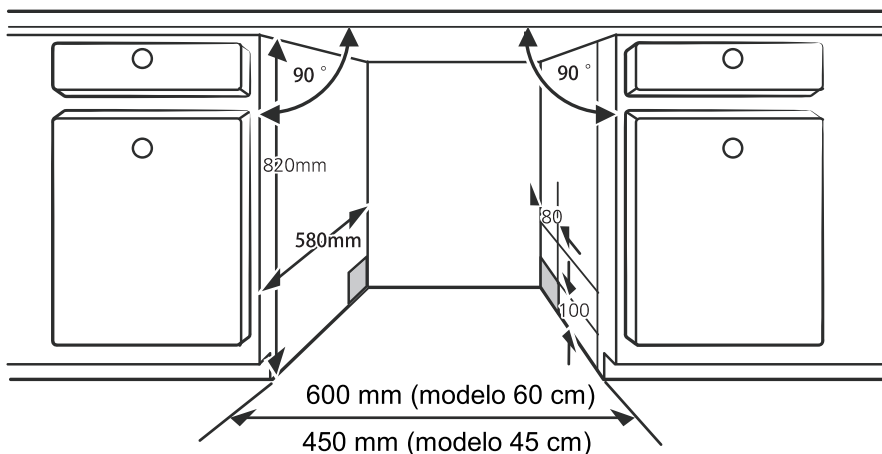
Instalação embutida (para o modelo de encastre)

Etapa 1. Selecione o melhor local para a máquina de lava-louças

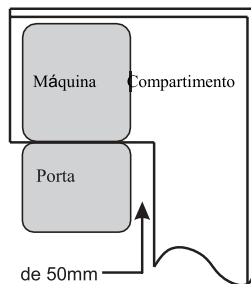
A posição de instalação da máquina de lavar louça deve estar próxima das mangueiras de entrada e de drenagem existentes e do cabo de alimentação.

Ilustrações das dimensões do armário e da posição de instalação da máquina de lavar louça.

1. Menos de 5 mm entre a parte superior da máquina de lavar louça e o armário e a porta exterior alinhada com o armário.



2. Se a máquina de lavar louça estiver presa no canto do armário, deve haver algum espaço quando a porta for aberta.



NOTA:

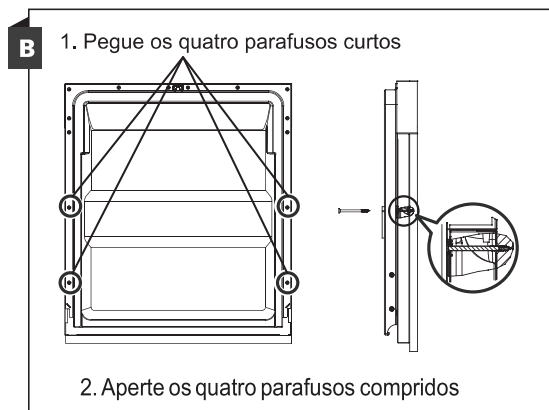
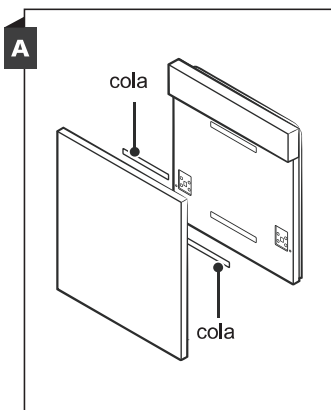
Dependendo de onde sua tomada de energia está localizada, você pode ter que fazer um furo no lado oposto do compartimento.

Etapa 2. Dimensões e instalação do painel estético

O painel de madeira estética pode ser processado de acordo com os desenhados de instalação.

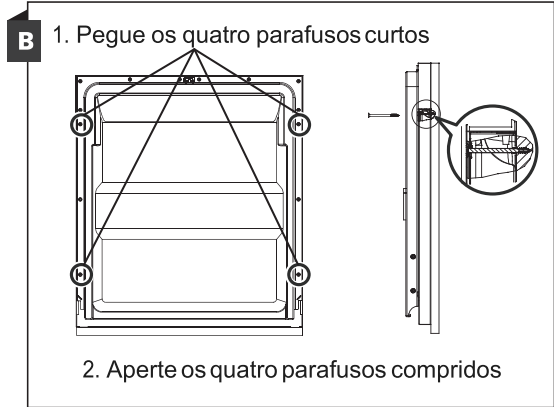
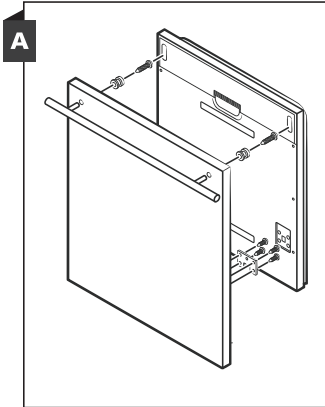
Modelo semi-integrado

O pino A e o pino B deslocam-se, o pino A no painel de madeira estética e o pino em feltro B na porta exterior da máquina de lavar louça (ver figura A). Depois de fixar o painel, prenda o painel à porta externa com parafusos e parafusos (consulte a figura B).



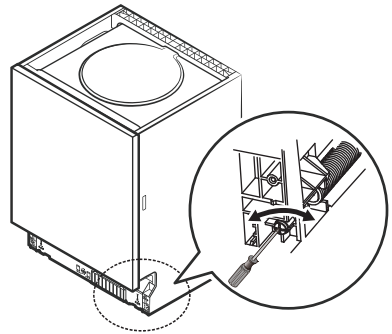
Modelo de Encastre

Instale o gancho no painel de madeira estética e coloque o gancho na ranhura da porta exterior da máquina de lavar loiça (consulte a figura A). Depois de fixar o painel, prenda o painel à porta externa com parafusos curtos e parafusos compridos (consulte a figura B).



Etapa 3. Ajuste da tensão da mola da porta

1. As molas da porta são ajustadas na fábrica para a tensão adequada para a porta externa. Se você tiver um painel de madeira estética instalado, você deve ajustar a tensão da mola da porta. Gire o parafuso de ajuste para mover o ajustador e a tensão ou relaxe o cabo de aço.
2. A tensão da mola da porta está correta quando a porta permanece horizontal na posição totalmente aberta, mas sobe até o final com um leve movimento de um dedo.



Etapa 4. Etapas de Instalação da Máquina de Lavar Louça

Veja os passos de instalação especificados na instalação.

1. Fixe a faixa de condensação abaixo da superfície de trabalho do compartimento

Certifique-se de que a faixa de condensação esteja alinhada com a borda da superfície do tampo. (Passo 2)

2. Ligue a mangueira de entrada ao suprimento de água fria.

3. Ligue a mangueira de drenagem.

4. Ligue o cabo de força.

5. Coloque a máquina de lavar louça no seu lugar. (Estágio 4)

6. Nivele a máquina de lavar louça. A parte de trás pode ser ajustada a partir da frente da máquina de lavar louça, girando o parafuso Philips no meio da base da máquina de lavar louça com um parafuso Philips. Para ajustar as pernas dianteiras, use uma chave de fenda e gire as pernas dianteiras até que a máquina esteja nivelada. (Etapa 5 a etapa 6)

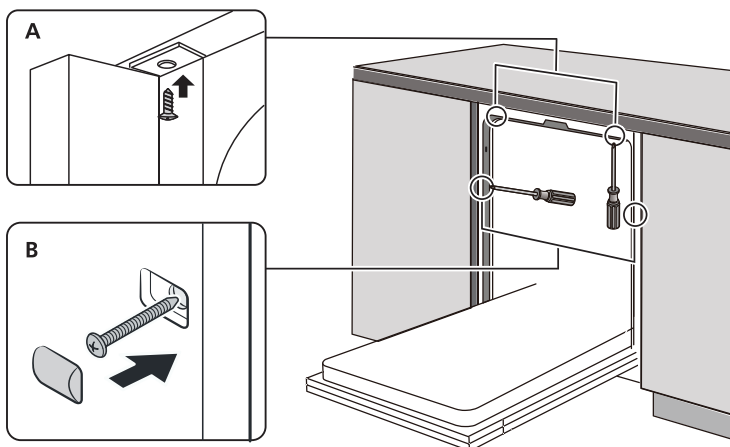
7. Instale a porta do móvel na porta exterior da máquina de lavar louça. (Etapa 7 a etapa 10)

8. Ajuste a tensão das molas da porta com uma chave Allen que gira no sentido do horário para apertar as molas da porta esquerda e direita. Caso contrário, pode danificar a sua máquina de lavar louça. (Etapa 11)

9. A máquina de lavar louça deve estar segura no lugar. Existem duas maneiras de fazer isso:

A. Superfície de trabalho normal: coloque o gancho de instalação na ranhura do plano lateral e fixe-o à superfície de trabalho com os parafusos de madeira.

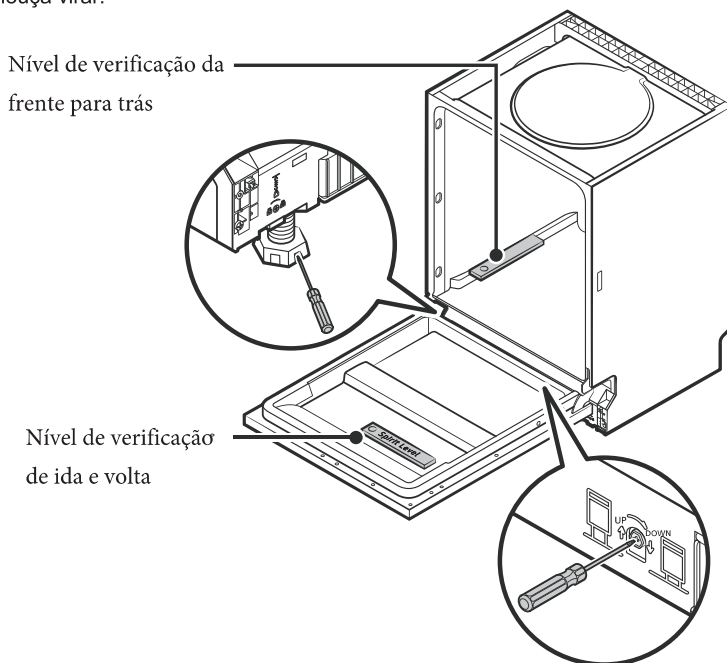
B. Tampo de trabalho em mármore ou granito: Fixe o lado com o Parafuso.



Etapa 5. Nivelar a Máquina de Lavar Louça

A máquina de lavar louça deve estar nivelada para o correto funcionamento do porta-loiça e para o desempenho de lavagem.

1. Coloque um nível de bolha na porta e no interior da máquina como mostrado para verificar se a máquina está nivelada.
2. † Nivele a máquina de lavar louça ajustando as três pernas de nivelamento individualmente.
3. • Quando nivelar a máquina de lavar louça, tenha cuidado para não deixar a máquina de lavar louça virar.

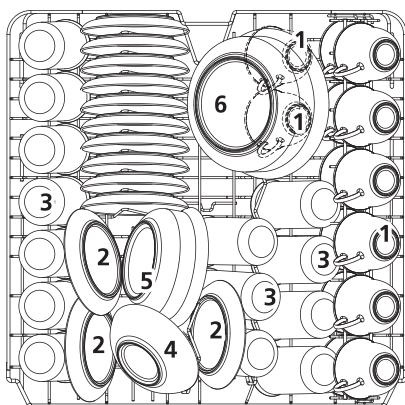


NOTA:

A altura máxima de ajuste dos pés é de 50 mm.

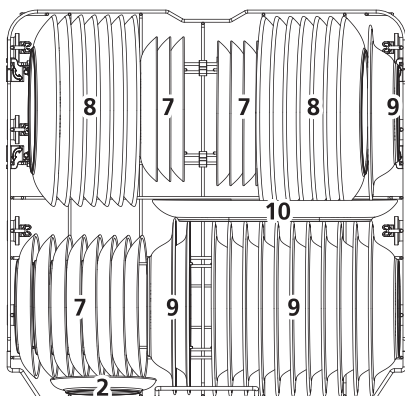
Carregar os Cestos de acordo com EN50242:

1. Cesto Superior:



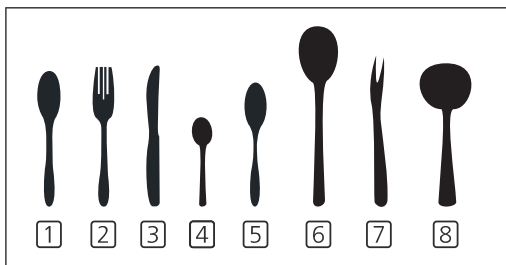
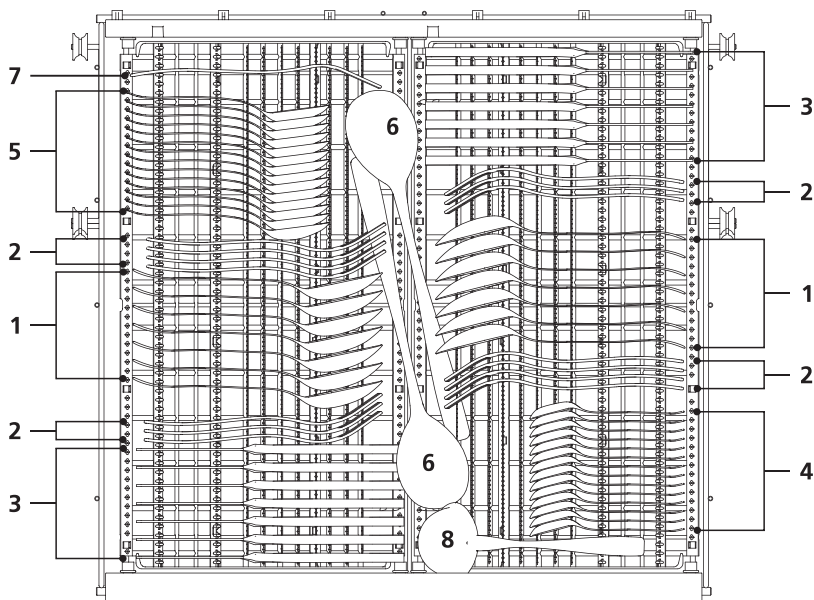
Número	Item
1	Copos
2	Pratos
3	Chávenas
4	Tigela pequena
5	Tigela média
6	Taças de servir

2. Cesto Inferior:



Número	Item
7	Pratos de sobremesa
8	Pratos de comida
9	Pratos de sopa
10	prato oval

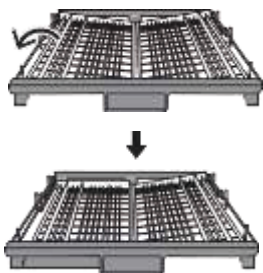
3.Cesto de talheres:



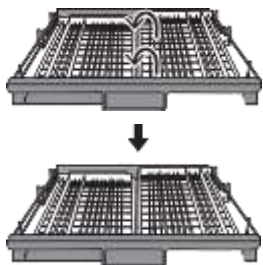
Número	Item
1	Colheres de sopa
2	Garfos
3	Facas
4	Colheres de chá
g	Colheres de sobremesa
6	Colheres de servir
7	Garfos de servir
8	Colheres de molho

Informação para testes de comparabilidade de acordo com EN 50242 Capacidade: 14 ajustes de lugar
 Posição superior da cesta: posição inferior Programa: ECO
 Configuração do abrillantador: MAX
 Configurações do amaciante: H3

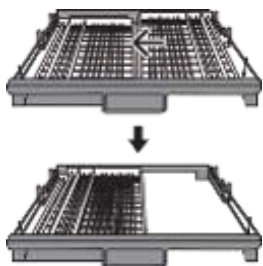
Utilização do cesto de talheres



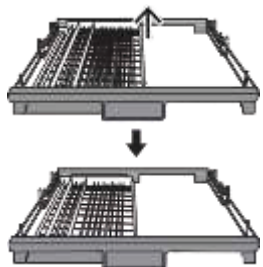
Levante o cesto esquerdo, ajuste-o para a posição mais baixa, o cesto esquerdo fica plano e o cesto direito para um dos lados.



Levante a cesta direita, as cestas esquerda e direita são planas.



Mova a cesta da direita para a direita, duas cestas se sobrepõem.



Remova a cesta direita da bandeja, só fica com a cesta da esquerda.

INDICE

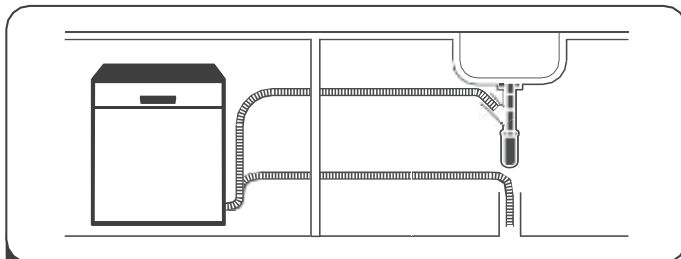
01	4	Modo de Utilização da sua Máquina de Lavar Louça
	4	Painel de controlo
	6	Amaciador de água
	7	Prepare e coloque pratos
	10	Função de enxaguamento e detergente
	11	Encher o depósito de abrillantador
02	12	Encher o distribuidor de detergente
	13	Programar a Máquina de Lavar Louça
	13	Tabela de ciclos de lavagem
	15	Início do ciclo de lavagem
03	15	Alterar o programa de meio ciclo
	16	Esqueceu-se de adicionar um prato?
	17	CÓDIGOS DE ERRO
04	18	INFORMAÇÃO TÉCNICA

NOTA:

- Se não conseguir resolver os problemas sozinho, peça ajuda a um técnico profissional.
- O fabricante, seguindo uma **política** de constante desenvolvimento e atualização do produto, pode fazer modificações sem aviso prévio.
- Se tiver **perdido ou o Manual estiver** desatualizado, poderá receber um novo manual do usuário do fornecedor responsável.

GUIA RÁPIDO DO UTILIZADOR

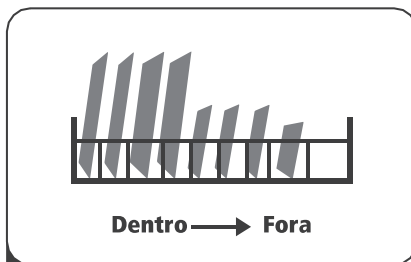
Leia o conteúdo correspondente **no manual** de instruções para conhecer o método operacional detalhado.



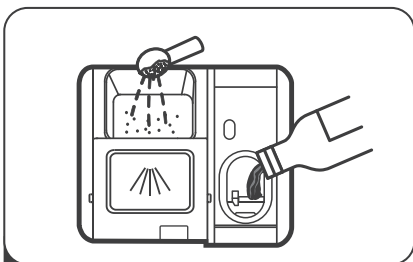
- 1 Instale a máquina de lavar louça
(Por favor, consulte a seção 5 "INSTRUÇÕES DE INSTALAÇÃO"
da PARTE I : versão genérica).



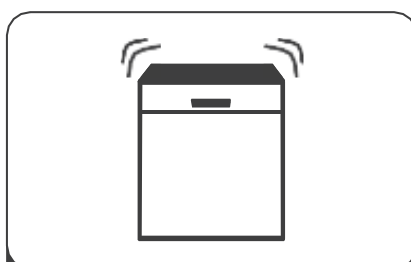
- 2 Elimine os resíduos maiores da louça



- 3 Coloque as cestas

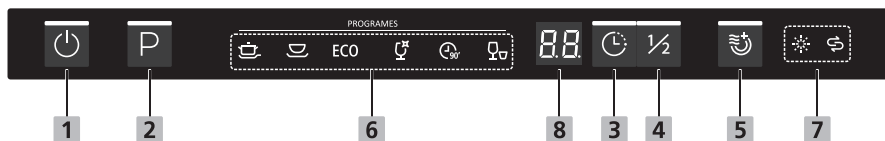


- 4 Encha o dispensador








- 5 Selecione um programa e execute a máquina de lavar louça

Painel de controle







Funções (botões)

1 Ligar	Pressione este botão para ligar sua máquina de lavar louça, o visor se acenderá.
2 Programa	Selecione o programa de lavagem apropriado, o indicador de programa selecionado será aceso.
3 Retardar	Prima o botão para definir o tempo de retardar, o indicador correspondente acender-se-á.
4 Meia Carga	Quando tiver 6 conjuntos de talheres ou menos, pode usar esta função e poupa água e energia (só pode usar os programas Normal, Eco, Cristais, e 90min) Quando premir o botão o indicador acenderá.
5 Extra Secagem	Para secar pratos de forma mais completa (só pode usar os programas Normal, Eco, Intensivo, Cristais, e 90min) Quando premir o botão o indicador acenderá.
6 Indicador de	 Intensivo Itens muito sujos incluem panelas e frigideiras. Com comida seca. Normal  Para cargas normalmente sujas, como panelas, pratos, copos e panelas levemente sujas.

	<p>ECO ECO Este é o programa padrão adequado para cargas normalmente sujas, como panelas, pratos, copos e panelas levemente sujas.</p> <p> Vidro Para louças e vidros levemente sujos.</p> <p> 90 minutos Para cargas normalmente sujas que precisam de lavagem rápida.</p> <p> Rápido Uma lavagem mais curta para cargas levemente sujas que não precisam de secagem.</p>
--	---

Display

7 Indicador de aviso	<p> Abrilhantador Se o indicador  estiver aceso, significa que a máquina de lavar loiça tem uma pequena quantidade de enxaguamento para a máquina de lavar loiça e é necessário reabastecê-lo.</p> <p> Sal Se o indicador  estiver aceso, significa que a máquina de lavar loiça tem pouco sal na máquina de lavar loiça e deve ser reabastecida.</p>
8 Display	Para mostrar o tempo remanescente e códigos de erros, etc.

Amaciador de água

O amaciador de água deve ser ajustado manualmente, usando o mostrador de dureza da água.

O amaciador de água é projetado para remover minerais e sais da água, o que teria um efeito prejudicial ou adverso sobre o funcionamento do aparelho. Quanto mais minerais houver, mais difícil será a sua água.

O amaciante deve ser ajustado de acordo com a dureza da água na sua área de residência. A entidade local de água pode aconselhá-lo sobre a dureza da água em sua área.

Ajustar o consumo de sal

A máquina de lavar loiça foi concebida para permitir o ajuste da quantidade de sal consumida, dependendo da dureza da água utilizada. Isto destina-se a otimizar e personalizar o nível de consumo de sal.

Siga os passos abaixo para ajustar o consumo de sal.

1. Ligue o aparelho;
2. Prima o botão Start / Pause durante mais de 5 segundos para iniciar o modelo do dispositivo de amaciamento de água no prazo de 60 segundos após ligar o aparelho;
3. Pressione o botão Iniciar / Pausa para selecionar o conjunto apropriado de acordo com o seu ambiente local, os conjuntos serão alterados na seguinte sequência: H1-> H2-> H3-> H4-> H5-> H6;
4. Pressione o botão Liga / Desliga para finalizar o modelo de configuração.

DUREZA DA ÁGUA				Nível de dureza	Consumo de sal (gramas/ciclo)
Alemanha °dH	França °fH	Inglaterra °Clarke	Mmol/l		
0 - 5	0 - 9	0 - 6	0 - 0.94	H1	0
6 - 11	10 - 20	7 - 14	1.0 - 2.0	H2	9
12 - 17	21 - 30	15 - 21	2.1 - 3.0	H3	12
18 - 22	31 - 40	22 - 28	3.1 - 4.0	H4	20
23 - 34	41 - 60	29 - 42	4.1 - 6.0	H5	30
35 - 55	61 - 98	43 - 69	6.1 - 9.8	H6	60

1 ° dH = 1,25 ° Clarke = 1,78 ° fH = 0,178 mmol / l

A configuração de fabricação: H3

Contacte a entidade local de água para obter informações sobre a dureza do seu abastecimento de água.

Verifique a secção 3 "Como colocar o sal no amaciador" "PARTE I : I: Versão genérica, se a sua máquina não tiver sal.

NOTA:

Se o seu modelo não tiver um purificador de água, você pode passar esta secção.

Amaciador de água

A dureza da água varia de um lugar para outro. Se água dura for usada na lava-louças, depósitos se formarão nos pratos e utensílios.

O aparelho é equipado com um amaciador especial que utiliza um recipiente de sal especificamente projetado para remover a cal e os minerais da água.

• Prepare e coloque pratos

- Considere a compra de utensílios que são identificados como à prova de lava-louças.
- Para itens individuais, selecione um programa com a menor temperatura possível.
- Para evitar danos, não remova o vidro e os talheres da máquina de lavar louça imediatamente após o término do programa.

Para lavar os seguintes talheres / pratos

Eles não são adequados para lavar numa Máquina de Lavar Louça:

- Coberto com pegos de madeira, marfim
- Artigos de plástico que não são resistentes ao calor
- Talheres mais antigos com peças coladas que não são resistentes à temperatura
- Talheres ou pratos de lata
- Artigos de estanho ou cobre
- Copos de cristal
- Artigos de aço sujeitos a oxidação
- Pratos de madeira
- Artigos de fibras sintéticas

São de aptidão limitada

Alguns tipos de vidro podem ficar opacos após uma grande quantidade de lavagem e Peças de prata e alumínio tendem a descolorar durante a lavagem

» Os padrões de vidro podem desbotar se a máquina for lavada com frequência

Abrilhantador e função detergente


O abrilhantador é liberado durante o enxaguamento final para evitar que a água forme gotas nos seus pratos, o que pode deixar manchas e arranhões. Também melhora a secagem permitindo que a água saia da louça. A sua máquina de lavar louça foi concebida para utilizar auxiliares de enxaguamento líquidos. (abrilhantador)

ADVERTÊNCIA

Use apenas abrilhantador de marca para máquinas de lavar louça. Nunca encha o distribuidor de abrilhantador com qualquer outra substância (por exemplo, detergente para a máquina de lavar louça, detergente líquido). Isso danificaria o aparelho.

Reabastecer o depósito de abrilhantador

A necessidade de reabastecer o depósito de abrilhantador depende da frequência com que a louça é lavada e da configuração de abrilhantador usada.

- O indicador de depósito () de abrilhantador aparecerá quando houver necessidade de o reabastecer.
- Não encha em demasia o depósito de abrilhantador.

Função de detergente

Os ingredientes químicos que compõem o detergente são necessários para remover, esmagar e dispensar toda a sujeira da lavadora de louças. A maioria dos detergentes de qualidade comercial é adequada para este fim.

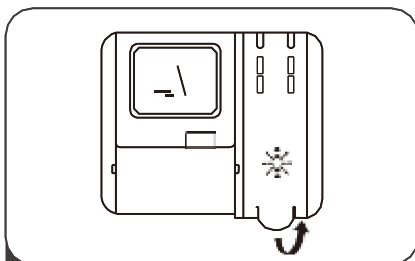
ADVERTÊNCIA

- Uso adequado de detergente
Use somente detergente feito especificamente para o uso de lava-louças.
Mantenha o detergente em local fresco e seco.
Não coloque detergente em pó no dispensador até estar pronto para lavar a louça.

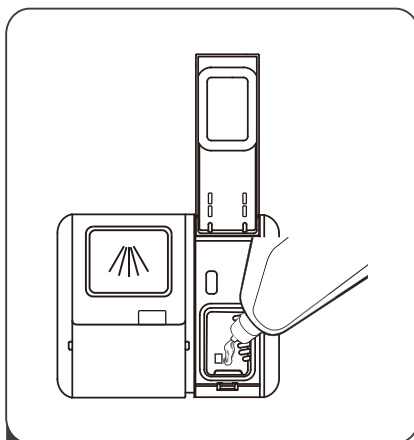


Detergente lava-louças é corrosivo! Mantenha o detergente da máquina de lavar louça fora do alcance das crianças.

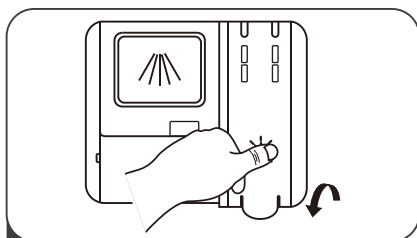
Encha o reservatório do abrillantador



1 Remova a tampa do reservatório.



2 Coloque abrillantador no depósito sem o encher em demasia



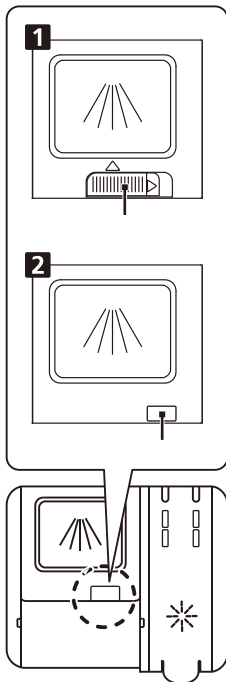
3 Volte a colocar a tampa.

Ajustar o depósito de abrillantador

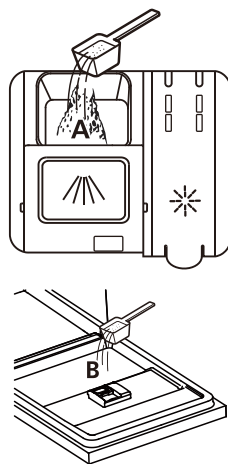
A máquina está desenhada para ajustar o consumo por utilização. Pode obter um melhor desempenho de secagem usando uma dose de abrillantador limitada. Basta seguir os seguintes passos:

1. Abra a porta e ligue a máquina na tomada.
2. Depois de realizar o item 1 e de esperar 60 segundos, carregue no botão Start/Pause durante mais de 5 segundos. Depois volte a carregar no botão Start/Pause para configurar e o indicador de abrillantador começa a piscar na frequência 1 Hz.
3. Pressione no botão Start/Pause para selecionar a configuração desejada de acordo com os hábitos de uso. A configuração vai mudar de acordo com a seguinte sequência: D1->D2->D3->D4->D5->D1.
Quando mais alto for o número, mais abrillantador a máquina usa.
4. Carregue no botão Power para sair da configuração ou não faça nenhum procedimento durante 5 segundos. A configuração que vem de série é a H3.

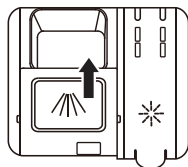
Encha o dispensador de detergente



1. Deslize para a esquerda
2. Pressione para baixo



2. Acrescente detergente na cavidade maior (A) para a lavagem principal. Para um melhor resultado de lavagem, especialmente se tiver recipientes bastante sujos coloque um pouco mais de detergente. O detergente adicional vai ativar-se na fase da pré-lavagem.



3. Feche o depósito, deslizando-o para a frente.

NOTA:

- Tenha em atenção que dependendo da sujeira da água, a configuração pode ser diferente.
- Por favor, observe as recomendações do fabricante no recipiente de detergente.

Como programar a sua Máquina de Lavar Louça

Tabela de ciclos de lavagem

A tabela abaixo mostra quais os melhores programas para os níveis de desperdício de alimentos e a quantidade de detergente que é necessária.

Também mostra diversas informações sobre os programas.

(●) Média: Deve encher o depósito do abrillantador











Program	Descrição do ciclo	Detergente Pre/Main	Tempo Time(min)	Energia (Kwh)	Água (L)	Abrilhantador
 Intensivo	Pré-lavagem(50°C) Lavar(65°C) Enxaguar Enxaguar (65°C) Secagem	<u>5/30g</u> (1 ou 2 peças)	205	1.621	17.8	●
 Normal	Pré-lavagem(45°C) Lavar (55°C) Enxaguar Enxaguar (65°C) Secagem	<u>5/30g</u> (1 ou 2 peças)	175	1.302	14.3	●
ECO (*EN 50242)	Lavar(45°C) Enxaguar Enxaguar(60°C) Secagem	<u>5/30g</u> (1 ou 2 peças)	220	0.937	11.0	●
 Cristais	Pré-lavagem Lavar(50°C) Enxaguar Enxaguar(65°C) Secagem	<u>5/30g</u> (1 peças)	120	1.100	14.3	●
 90 Min	Lavar(60°C) Enxaguar Enxaguar(65°C) Secagem	<u>35g</u> (1 peças)	90	1.350	11.7	●
 Rápido	Enxaguar (50°C) Enxaguar Secagem (45°C)	25g	30	0.751	11.2	○

Tabela de ciclos de lavagem

A tabela abaixo mostra quais os melhores programas para os níveis de desperdício de alimentos e a quantidade de detergente que é necessária. Também mostra diversas informações sobre os programas.

(●) Média: Deve encher o depósito do abrillantador

Program	Descrição do ciclo	Detergente Pre/Main	Tempo Time(min)	Energia (Kwh)	Água (L)	Abrilhantador
 Intensivo	Pré-lavagem(50°C)					
	Lavar(65°C)	<u>4/18g</u>	205	1.621	17.8	●
	Enxaguar	(1 ou 2 peças)				
	Enxaguar					
	Enxaguar (65°C)					
Secagem						
 Normal	Pré-lavagem(45°C)					
	Lavar (55°C)	<u>4/18g</u>	175	1.302	14.3	●
	Enxaguar	(1 ou 2 peças)				
	Enxaguar (65°C)					
	Secagem					
ECO (*EN 50242)	Lavar(45°C)	<u>4/18g</u>	220	0.951	11.0	●
	Enxaguar	(1 ou 2 peças)				
	Enxaguar(60°C)					
	Secagem					
 Cristais	Pré-lavagem					
	Lavar(50°C)	<u>4/18g</u>	120	1.100	14.3	●
	Enxaguar	(1 peças)				
	Enxaguar(65°C)					
	Secagem					
 90 Min	Lavar(60°C)	<u>22g</u>	90	1.350	11.7	●
	Enxaguar	(1 peças)				
	Enxaguar(65°C)					
	Secagem					
 Rápido	Enxaguar (50°C)	<u>20g</u>	30	0.751	11.2	○
	Enxaguar	(1 ou 2 peças)				
	Secagem (45°C)					

NOTA:

EN 50242: Este programa é o ciclo de teste. As informações para o teste de comparabilidade de acordo com EN 50242.

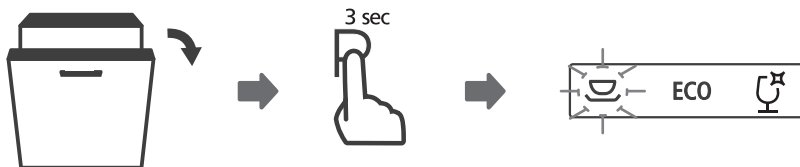
Início de um ciclo de lavagem

1. Remova o cesto inferior e superior, coloque a louça e empurre-a para trás. Recomenda-se carregar primeiro o cesto inferior e depois o superior.
2. Coloque o detergente.
3. Insira a ficha na tomada. Certifique-se de que o abastecimento de água esteja ligado à pressão máxima.
4. Feche a porta, pressione o botão liga / desliga para ligar a máquina.
5. Escolha um programa, a luz de resposta acenderá. Em seguida, pressione o botão Iniciar / Pausa, a máquina de lavar louça irá iniciar o seu ciclo.

Alterar o programa a meio do ciclo

Um ciclo de lavagem só pode ser alterado se estiver funcionando por um curto período de tempo; caso contrário, é possível que o detergente já tenha sido liberado e que a máquina de lavar louça já tenha drenado a água de lavagem. Se este for o caso, a máquina de lavar louça deve ser reiniciada e o dispensador de detergente deve ser reabastecido. Para reiniciar a lava-louças, siga as instruções abaixo:

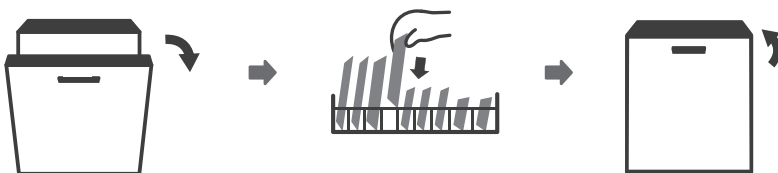
1. Pressione o botão Iniciar / Pausa para pausar a lavagem.
2. Pressione o botão Programa por mais de 3 segundos: o programa será cancelado.
3. Pressione o botão Programa para seleccionar o programa desejado.
4. Pressione o botão Iniciar / Pausa, após 10 segundos, a máquina de lavar louça vai começar. 3 seg



Esqueceu-se de adicionar um prato?

Um prato esquecido pode ser adicionado a qualquer momento antes que o dispensador de detergente seja aberto. Se este for o caso, siga as instruções abaixo:

1. Pressione o botão Iniciar / Pausa para pausar a lavagem.
2. Aguarde 5 segundos e abra a porta.
3. Adicione os pratos esquecidos.
4. Feche a porta.
5. Pressione o botão Iniciar/Pausa após 10 segundos, a máquina de lavar loiça irá iniciar.



⚠ ADVERTÊNCIA



É perigoso abrir a porta no meio do ciclo, já que o vapor quente pode escaldá-lo.

CÓDIGOS DE ERRO

Se houver um mau funcionamento, a máquina de lavar louça exibirá códigos de erro para que os possa identificar:

Códigos	Significados	Causas possíveis
E1	Maior tempo de entrada.	As torneiras não são abertas ou a entrada de água é restrita, ou a pressão da água é muito baixa.
E3	Não atingindo a temperatura exigida.	Mau funcionamento do elemento de aquecimento.
E4	Transbordar.	Algum elemento da máquina de lavar louça vaza.
Ed	Falha na comunicação entre PCB e o display	Circuito aberto ou corte em cabo

ADVERTÊNCIA

- Se ocorrer um estouro, desligue o abastecimento de água principal antes de chamar um serviço.
- Se houver água na bandeja de base devido a um transbordamento ou a um pequeno vazamento, a água deve ser removida antes de reiniciar a máquina de lavar louça.

Ficha Técnica

Ficha técnica de acordo com a Diretiva da UE 1016/2010 e 1059/2010:

Importador	MEIRELES
Modelo	MLLI 146.1
Talheres	14
Eficiência energética 1	A++
Consumo anual de energia 2	266 kWh
Consumo de energia do ciclo de limpeza padrão	0.93 kWh
Modo de consumo de energia desligado	0.45 W
Consumo de energia do modo esquerdo	0.49W
Consumo anual de água 3	3080 liter
Classe de eficiência de secagem 4	A
Ciclo de limpeza padrão 5	ECO 45°C
Duração do programa de ciclo de limpeza padrão	195 min
Nível de ruído	49 dB(A) re 1 pW
Montagem	Instalação Livre
Pode ser incorporado?	SIM
Consumo de energia	1760-2100W
Tensão / frequência	220-240V/50Hz
Pressão da água (pressão de fluxo)	0.04-1.0MPa=0.4-10 bar

Nota:

- 1** A + + + (maior eficiência) para D (menor eficiência)
- 2** Consumo de energia com base em 280 ciclos de limpeza padrão usando enchimento de água fria e consumo de modos de baixa potência. O consumo de energia real dependerá de como o aparelho é usado.
- 3** Consumo de água com base em 280 ciclos de limpeza padrão. O consumo real de água dependerá de como o aparelho é usado.
- 4** A (maior eficiência) para G (menor eficiência)
- 5** Este programa é adequado para a limpeza de louça suja com sujidade normal e que é o programa mais eficiente em termos de consumo combinado de energia e água para esse tipo de utensílios de mesa.