

Forno microondas

MANUAL DE INSTRUÇÕES

MODELOS: MM 20 S

Antes de utilizar o forno microondas, leia as instruções com atenção e guarde-as em boas condições.

Se seguir as instruções aqui indicadas, o seu forno garantir-lhe-á excelentes serviços por muitos anos.

GUARDE ESTAS INSTRUÇÕES COM CUIDADO

Forno Microondas

MANUAL DE INSTRUÇÕES

MODELO: MM 20 S

Leia estas instruções cuidadosamente antes de utilizar o seu forno microondas, e mantenha-o com cuidado.

Se seguir as instruções, o seu forno irá proporcionar-lhe muitos anos de bom serviço.

GUARDE ESTAS INSTRUÇÕES COM CUIDADO

PRECAUÇÕES PARA EVITAR EXPOSIÇÕES POSSÍVEIS À ENERGIA DE MICROONDAS EXCESSIVA

(a) Não tente utilizar este forno com a porta aberta, uma vez que tal pode resultar numa exposição nociva à energia das microondas. É importante não quebrar ou mexer nos engates de segurança.

(b) Não coloque nenhum objeto entre a face frontal do forno e a porta, nem permita a acumulação de sujidade ou de resíduos de produtos de limpeza nas superfícies de vedação.

(c) AVISO: Se a porta ou as juntas da porta forem danificadas, o microondas não deve ser funcionado até que tenha sido reparado por uma pessoa competente.

ADENDA

Se o aparelho não for mantido num bom estado de limpeza, a sua superfície pode degradar-se, afetar a sua vida útil e provocar uma situação perigosa.

Especificações

Modelo:	MM 20 S
Tensão Nominal:	230V~ 50Hz
Potência nominal de entrada (Microondas):	1050W
Potência nominal de saída (Microondas):	700W
Potência nominal de entrada (Grelhador):	1000W

CONSUMO DE ENERGIA

Informações do produto sobre o consumo de energia e o tempo máximo para atingir o modo de baixo consumo de energia aplicável.

Modo desligado	0.3 W
----------------	-------

INSTRUÇÕES DE SEGURANÇA IMPORTANTES

AVISO

Para reduzir o risco de incêndio, choque elétrico, ferimentos às pessoas ou exposição à energia excessiva do microondas quando usar o seu aparelho, siga as precauções básicas, incluindo as seguintes:

1. Leia e siga as instruções específicas: "PRECAUÇÕES PARA EVITAR UMA POSSÍVEL EXPOSIÇÃO A UMA ENERGIA DE MICROONDAS EXCESSIVA".
2. Este aparelho pode ser utilizado por crianças a partir dos 8 anos de idade e por pessoas com capacidades reduzidas físicas, sensoriais ou mentais ou com falta de experiências e conhecimentos, se lhes tiver sido dada supervisão ou instruções relativas à utilização do aparelho de uma forma segura e se eles compreenderem os perigos envolvidos. As crianças não devem brincar com o aparelho. A limpeza e a manutenção pelo utilizador não devem ser efectuadas por crianças, a menos que tenham mais de 8 anos e sejam supervisionadas. As crianças com menos de 8 anos de idade devem ser mantidas afastadas, a menos que sejam continuamente supervisionadas.
3. Mantenha o produto e os cabos fora do alcance de crianças com menos de 8 anos.
4. Se o cabo de alimentação estiver danificado, deve ser substituído pelo fabricante, pelo seu agente de assistência técnica ou por pessoas com qualificações semelhantes, de modo a evitar qualquer perigo. (Para aparelhos com fixação tipo Y)

5. AVISO: Certifique-se de que o aparelho está desligado antes de substituir a lâmpada para evitar a possibilidade de choque elétrico.
6. AVISO: É perigoso para qualquer pessoa que não seja uma pessoa competente a realizar qualquer serviço ou operação de reparação que envolva a remoção de uma cobertura que dê protecção contra a exposição à energia de microondas.
7. AVISO: Os líquidos e outros alimentos não devem ser aquecidos em recipientes selados, pois são susceptíveis de explodir.
8. Ao aquecer alimentos em recipientes de plástico ou papel, fique de olho no microondas devido à possibilidade de inflamação.
9. Use apenas utensílios adequados para usar nos fornos microondas.
10. Se for emitido fumo, desligue ou tire da tomada do aparelho e mantenha a porta fechada a fim de abafar quaisquer chamas.
11. O aquecimento de bebidas por microondas pode resultar em fervura eruptiva atrasada, pelo que se deve ter cuidado ao manusear o recipiente.
12. O conteúdo dos biberões e dos jarros de comida para bebé deve ser mexido ou abanado e a temperatura verificada antes do consumo, a fim de evitar queimaduras.
13. Os ovos com casca e ovos inteiros cozidos não devem ser aquecidos no microonda, pois podem explodir, mesmo depois de o aquecimento por microondas ter terminado.
14. O forno microondas deve ser limpo regularmente e quaisquer depósitos de alimentos devem ser removidos.

15. Falha na manutenção do microondas numa condição limpa poderia levar à deterioração da superfície que poderia afectar negativamente a vida útil do aparelho e possivelmente resultar numa situação perigosa.
16. O aparelho não deve ser instalado atrás de uma porta decorativa a fim de evitar o sobreaquecimento. (Não é aplicável aos aparelhos com porta decorativa).
17. Utilize apenas a sonda de temperatura recomendada para este forno. (Para fornos equipados com um dispositivo de utilização de uma sonda sensível à temperatura).
18. O forno microondas não deve ser colocado num armário, a menos que tenha sido testado num armário.
19. O forno microondas deve ser operado com a porta decorativa aberta. (para microondas com uma porta decorativa).
20. Este aparelho destina-se a ser utilizado em aplicações domésticas e similares, tais como:
 - áreas de cozinha em lojas, escritórios e outros ambientes de trabalho;
 - hotéis, motéis e outros tipos de ambientes residenciais;
 - casas de fazenda;
 - pousadas e ambientes do tipo.
21. O forno microondas destina-se ao aquecimento de alimentos e bebidas. A secagem de alimentos ou roupa e o aquecimento de almofadas quentes, chinelos, esponjas, tecido húmido e similares podem levar ao risco de ferimentos, ignição ou fogo.
22. Os recipientes metálicos para alimentos e bebidas não são permitidos durante a cozedura no microondas.
23. O aparelho não deve ser limpo com um limpador a vapor.
24. O aparelho destina-se a ser usado de forma independente.

25. A superfície posterior dos aparelhos deve ser colocada contra uma parede.

LEIA CUIDADOSAMENTE E GUARDE PARA REFERÊNCIA FUTURA

Para Reduzir o Risco de Ferimentos em Pessoas

Instalação de Aterramento

PERIGO

Perigo de Choque Elétrico

O contacto com alguns dos componentes internos pode provocar lesões pessoais graves ou a morte. Não desmonte este aparelho.

AVISO

Perigo de Choque Elétrico

O uso indevido da ligação à terra pode resultar em choque elétrico.

Não ligue a uma tomada até que o aparelho esteja devidamente instalado e ligado à terra.

O aparelho deve ser ligado à terra. Em caso de curto-circuito elétrico, a ligação à terra reduz o risco de choque elétrico ao fornecer um fio de fuga para a corrente elétrica.

Este aparelho está equipado com um cabo que tem um fio de ligação à terra com uma ficha de ligação à terra. A ficha deve ser ligada a uma tomada devidamente instalada e ligada à terra.

Consulte um electricista ou um técnico qualificado se as

instruções de ligação à terra não forem completamente compreendidas ou se existirem dúvidas sobre se o aparelho está devidamente ligado à terra.

Se for necessário usar um cabo de extensão, use apenas um cabo de extensão de 3 fios.

1. É fornecido um curto cabo de alimentação para reduzir os riscos resultantes de ficar enredado ou tropeçar num cabo mais comprido.

2. Se for usado um conjunto de cabos longo ou um cabo de extensão:

1) A classificação eléctrica marcada do conjunto de cabos ou da extensão deve ser, pelo menos, tão elevada como a classificação eléctrica do aparelho.

2) O cabo de extensão deve ser um cabo de 3 fios com ligação à terra.

3) O cabo longo deve ser disposto de modo a não ficar pendurado sobre a bancada ou o tampo da mesa, onde pode ser puxado por crianças ou tropeçar involuntariamente.

LIMPEZA

Certifique-se de que desliga o aparelho da alimentação elétrica.

1. Limpe a cavidade do microondas após o uso com um pano ligeiramente humedecido.
2. Limpe os acessórios da forma habitual em água com sabão.
3. A moldura e vedação da porta e as peças vizinhas devem ser cuidadosamente limpas com um pano húmido quando estão sujas.
4. Não use produtos de limpeza abrasivos ou raspadores de metal afiados para limpar o vidro da porta do microondas, pois podem riscar a superfície, o que pode resultar em estilhaçamento do vidro.
5. Dica de limpeza---Para facilitar a limpeza das paredes da cavidade que os alimentos cozinhados podem tocar: Coloque meio limão numa tigela, adicione 300 ml (1/2 litro) de água e aqueça a 100% na potência do microondas durante 10 minutos. Limpe o microondas com um pano macio e seco.

UTENSÍLIOS

CUIDADO

Risco de Ferimentos Pessoais

É perigoso para qualquer pessoa que não seja uma pessoa competente efetuar qualquer operação de assistência ou reparação que envolva a remoção de uma cobertura que confere proteção contra a exposição a energia de microondas.

Veja as instruções em "Materiais que podem ser usados no forno microondas ou a evitar no forno microondas". Pode haver certos utensílios não metálicos que não são seguros para serem usados para microondas. Em caso de dúvida, pode testar o utensílio em questão seguindo o procedimento abaixo.

Teste de utensílios:

1. Encha um recipiente seguro para microondas com 1 copo de água fria (250ml) juntamente com o utensílio em questão.
2. Cozinhe em potência máxima por 1 minuto.
3. Sinta cuidadosamente o utensílio. Se o utensílio vazio estiver quente, não o use para cozinhar no microondas.
4. Não exceda 1 minuto de tempo de cozedura.

Materiais que pode usar no forno microondas

Utensílio	Observações
Prato de acastanhamento	Siga as instruções do fabricante. O fundo do prato de dourar deve estar pelo menos 3/16 polegadas (5mm) acima do prato giratório. O uso incorrecto pode causar a quebra da plataforma giratória.
Prato de jantar	Só pode ir ao microondas. Siga as instruções do fabricante. Não use pratos rachados ou lascados.
Jarros de vidro	Remova sempre a tampa. Usar apenas para aquecer os alimentos até estarem quentes. A maioria dos jarros de vidro não é resistente ao calor e podem partir-se.
Vidraría	Apenas vidro de microondas de resistente ao calor. Certifique-se de que não há revestimento metálico. Não use pratos rachados ou lascados.
Sacos para cozer no forno	Siga as instruções do fabricante. Não feche com gravata metálica. Faça fendas para permitir a fuga de vapor.
Pratos e copos de papel	Usar apenas para a cozedura /o aquecimento a curto prazo. Não deixar o forno sem vigilância durante a cozedura.
Toalhas de papel	Usar para cobrir alimentos para reaquecimento e absorção de gordura. Usar com supervisão apenas para uma cozedura de curto prazo.
Papel de pergaminho	Usar como cobertura para evitar salpicos ou um embrulho para fumegar.
Plástico	Só pode ir ao microondas. Siga as instruções do fabricante. Deve ser rotulado "Seguro para Microondas". Alguns recipientes plásticos amolecem, à medida que os alimentos ficam quentes no interior. "Sacos a ferver" e sacos de plástico bem fechados devem ser cortados, perfurados ou ventilados conforme as instruções do pacote.
Embalagem plástica	Só pode ir ao microondas. Usar para cobrir os alimentos durante a cozedura para reter a humidade. Não permita que a embalagem plástica toque nos alimentos.
Termómetros	Só pode ser utilizado no microondas (termómetros para carne e doces).
Papel de cera	Usar como cobertura para evitar salpicos e reter humidade.

Materiais a evitar no forno microondas

Utensílio	Observações
Bandeja de alumínio	Pode causar arcos. Transferir os alimentos para um prato seguro para microondas.
Caixa de alimentos com pega metálica	Pode causar arcos. Transferir os alimentos para um prato seguro para microondas.
Utensílios metálicos ou enfeitados em metal	O metal protege os alimentos da energia de microondas. O acabamento metálico pode causar arcos.
Gravatas metálicas de torção	Pode causar um arco e um incêndio no microondas.
Sacos de papel	Pode causar um incêndio no microondas.
Espuma plástica	A espuma plástica pode derreter ou contaminar o líquido no interior quando exposta a altas temperaturas.
Madeira	A madeira secará quando usada no forno microondas e pode partir-se ou rachar.

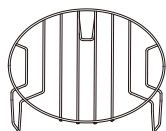
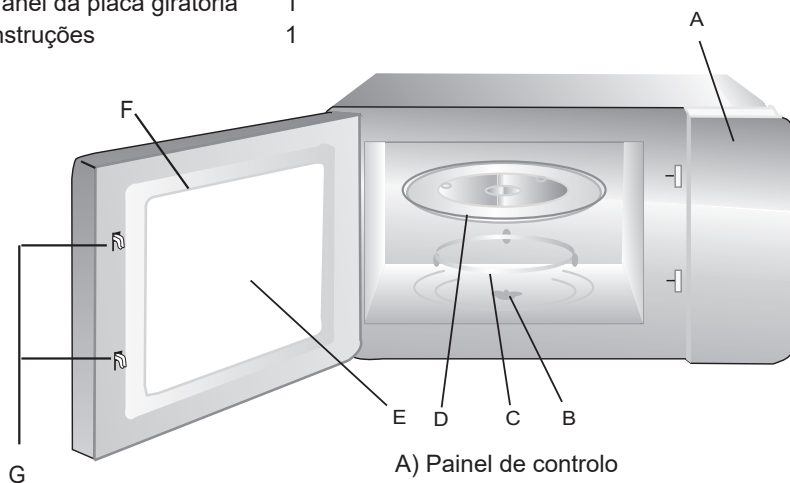
MONTAGEM DO SEU FORNO

Nomes das Peças e Acessórios do Forno

Retire o forno e todos os materiais da caixa de cartão e da cavidade do forno.

O seu forno vem com os seguintes acessórios:

Tabuleiro de vidro	1
Conjunto do anel da placa giratória	1
Manual de Instruções	1



Grelha (Não pode ser utilizada na função micro-ondas e deve ser colocada sobre o tabuleiro de vidro)

- A) Painel de controle
- B) Eixo da plataforma giratória
- C) Montagem de anéis de plataforma rotativa
- D) Bandeja de vidro
- E) Janela de observação
- F) Montagem de portas
- G) Sistema de interbloqueio de segurança

Instalação da plataforma giratória

Centro (lado inferior)



Montagem de anéis de mesa rotativa

- a. Nunca coloque a bandeja de vidro de cabeça para baixo. O tabuleiro de vidro nunca deve ser restringido.
- b. Tanto a bandeja de vidro como a montagem de anéis de plataforma giratória devem ser sempre usadas durante a cozedura.
- c. Todos os alimentos e recipientes de alimentos são sempre colocados sobre a bandeja de vidro para cozinhar.
- d. Se o conjunto do tabuleiro de vidro ou do anel do prato giratório se partir ou rachar, contacte o centro de assistência autorizado mais próximo.

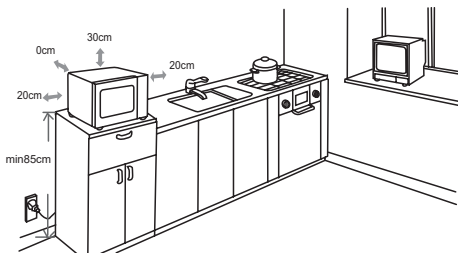
Instalação de Bancadas

Remova todo o material de embalagem e acessórios. Examine o microondas para detectar quaisquer danos, tais como amolgadelas ou portas partidas. Não instale se o microondas estiver danificado.

Armário: Remova qualquer película protectora encontrada na superfície do armário do forno microondas. Não remova a cobertura de Mica castanha clara que está presa à cavidade do microondas para proteger o magnetrão.

Instalação

1. Selecione uma superfície plana que forneça espaço aberto suficiente para as aberturas de entrada e/ou saída.



(1) A altura mínima de instalação é de 85 cm.

(2) A superfície posterior do aparelho deve ser colocada contra uma parede.

Deixe um espaço mínimo de 30 cm acima do forno, é necessário um espaço mínimo de 20 cm entre o forno e quaisquer paredes adjacentes.

(3) Não retire os pés do fundo do forno.

(4) A obstrução das aberturas de entrada e/ou de saída pode danificar o forno.

(5) Coloque o forno o mais longe possível de rádios e televisões. O funcionamento do forno microondas pode causar interferência na sua recepção de rádio ou televisão.

2. Ligue o seu forno a uma tomada doméstica padrão. Certifique-se de que a voltagem e a frequência são as mesmas que a voltagem e a frequência na etiqueta de classificação.

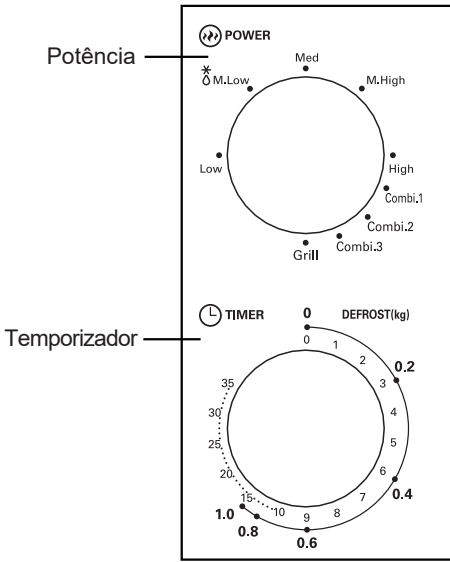
AVISO: Não instale o microondas sobre um fogão ou outro aparelho produtor de calor. Se for instalado perto ou sobre uma fonte de calor, o forno pode ficar danificado e a garantia será anulada.

A superfície acessível pode estar quente durante o funcionamento.



OPERAÇÃO

Painel de Controlo e Funcionalidades Instruções de Operação



1. Para definir a potência de cozedura, rode o botão de potência para o nível desejado.
2. Para definir o tempo de cozedura, rode o botão do temporizador para o tempo desejado conforme o guia de cozedura do seu alimento.
3. O forno de micro-ondas começará automaticamente a cozinhar após a definição do nível de potência e do tempo.
4. Após o tempo de cozedura terminar, a unidade emitirá um "Dong" para
5. Se a unidade não estiver a ser utilizada, defina sempre o tempo para "0".

Função/Potência	Potência de Saída	Aplicação
Baixo	17% micro.	Amolecer gelado
M. Baixo (Descong.)	33% micro.	Sopa, amolecer manteiga ou descongelar
Méd.	55% micro.	Ensopado, peixe
M. Alto	77% micro.	Arroz, peixe, frango, carne picada
Alto	100% micro.	Reaquecer, leite, ferver água, legumes, bebida

Função/Potência	Potência de Saída	Aplicação
Combi.1	80% grill 20% micro.	Salsicha, Cordeiro, Kebab, Marisco, Bife
Combi.2	70% grill 30% micro.	Pedaços de frango, Peitos de frango, Costeletas de porco
Combi.3	60% grill 40% micro.	Frango inteiro
Grelhador	100% grill	Pão cozido, Fatias de comida

Aviso: Ao retirar alimentos do forno, certifique-se de que a energia do forno está desligada, rodando o interruptor do relógio para 0 (zero).

Não o fazendo, e operando o forno micro-ondas sem alimentos dentro, pode resultar em sobreaquecimento e danos ao magnetron.

Resolução de problemas

Normal	
O micro-ondas está a interferir na receção da televisão.	Radio and TV reception may be interfered when microwave oven operating. It is similar to the interference of small electrical appliances, like mixer, vacuum cleaner, and electric fan. It is normal.
Luz fraca do forno.	Na cozedura por micro-ondas a baixa potência, a luz do forno pode ficar mais fraca. Isso é normal.
Acumulação de vapor na porta, saída de ar quente pelas aberturas de ventilação.	Ao cozinhar, pode sair vapor dos alimentos. A maior parte sai pelas aberturas de ventilação. Mas parte desse vapor pode acumular-se em locais frios, como a porta do forno. Isso é normal.
O forno ligou-se acidentalmente sem ter comida lá dentro.	É proibido operar a unidade sem qualquer alimento no interior. É muito perigoso.

Problema	Possível causa	Solução
O forno não liga.	(1) O cabo de alimentação não está bem ligado.	Desligue. Volte a ligar após 10 segundos.
	(2) A fusível queima ou o disjuntor dispara.	Substitua o fusível ou reinicie o disjuntor (reparação a ser efetuada por pessoal especializado da nossa empresa)
	(3) Problema com a tomada.	Teste a tomada com outros aparelhos elétricos.
O forno não liga.	(4) A porta não está bem fechada.	Feche bem a porta.



De acordo com a diretiva de Resíduos de Equipamentos Elétricos e Eletrónicos (REEE), os REEE devem ser recolhidos e tratados separadamente. Se em algum momento no futuro precisar de descartar este produto, por favor NÃO o descarte com o lixo doméstico. Por favor, envie este produto para pontos de recolha de REEE onde estiverem disponíveis.

Microwave Oven

INSTRUCTION MANUAL

MODEL:MM 20 S

Read these instructions carefully before using your microwave oven, and keep it carefully.

If you follow the instructions, your oven will provide you with many years of good service.

SAVE THESE INSTRUCTIONS CAREFULLY

PRECAUTIONS TO AVOID POSSIBLE EXPOSURE TO EXCESSIVE MICROWAVE ENERGY

(a) Do not attempt to operate this oven with the door open since this can result in harmful exposure to microwave energy. It is important not to break or tamper with the safety interlocks.

(b) Do not place any object between the oven front face and the door or allow soil or cleaner residue to accumulate on sealing surfaces.

(c) **WARNING:** If the door or door seals are damaged, the oven must not be operated until it has been repaired by a competent person.

ADDENDUM

If the apparatus is not maintained in a good state of cleanliness, its surface could be degraded and affect the lifespan of the apparatus and lead to a dangerous situation.

Specifications

Model:	MM 20 S
Rated Voltage:	230V~ 50Hz
Rated Input Power(Microwave):	1050W
Rated Output Power(Microwave):	700W
Rated Input Power(Grill):	1000W

ENERGY CONSUMPTION

Product information for power consumption and maximum time to reach applicable low power mode.

Off mode	0.3 W
----------	-------

IMPORTANT SAFETY INSTRUCTIONS WARNING

To reduce the risk of fire, electric shock, injury to persons or exposure to excessive microwave oven energy when using your appliance, follow basic precautions, including the following:

1. Read and follow the specific: "PRECAUTIONS TO AVOID POSSIBLE EXPOSURE TO EXCESSIVE MICROWAVE ENERGY".
2. This appliance can be used by children aged from 8 years and above and persons with reduced physical, sensory or mental capabilities or lack of experience and knowledge if they have been given supervision or instruction concerning use of the appliance in a safe way and understand the hazards involved. Children shall not play with the appliance. Cleaning and user maintenance shall not be made by children unless they are older than 8 and supervised. Children less than 8 years of age shall be kept away unless continuously supervised.
3. Keep the appliance and its cord out of reach of children less than 8 years.
4. If the supply cord is damaged, it must be replaced by the manufacturer, its service agent or similarly qualified persons in order to avoid a hazard. (For appliance with type Y attachment)

5. WARNING: Ensure that the appliance is switched off before replacing the lamp to avoid the possibility of electric shock.
6. WARNING: It is hazardous for anyone other than a competent person to carry out any service or repair operation that involves the removal of a cover which gives protection against exposure to microwave energy.
7. WARNING: Liquids and other foods must not be heated in sealed containers since they are liable to explode.
8. When heating food in plastic or paper containers, keep an eye on the oven due to the possibility of ignition.
9. Only use utensils that are suitable for use in microwave ovens.
10. If smoke is emitted, switch off or unplug the appliance and keep the door closed in order to stifle any flames.
11. Microwave heating of beverages can result in delayed eruptive boiling, therefore care must be taken when handling the container.
12. The contents of feeding bottles and baby food jars shall be stirred or shaken and the temperature checked before consumption, in order to avoid burns.
13. Eggs in their shell and whole hard-boiled eggs should not be heated in microwave ovens since they may explode, even after microwave heating has ended.
14. The oven should be cleaned regularly and any food deposits removed.
15. Failure to maintain the oven in a clean condition could lead to deterioration of the surface that could

adversely affect the life of the appliance and possibly result in a hazardous situation.

16. The appliance must not be installed behind a decorative door in order to avoid overheating. (This is not applicable for appliances with decorative door.)

17. Only use the temperature probe recommended for this oven. (for ovens provided with a facility to use a temperature-sensing probe.)

18. The microwave oven shall not be placed in a cabinet unless it has been tested in a cabinet.

19. The microwave oven must be operated with the decorative door open. (for ovens with a decorative door.)

20. This appliance is intended to be used in household and similar applications such as:

- staff kitchen areas in shops, offices and other working environments;
- by clients in hotels, motels and other residential type environments;
- farm houses;
- bed and breakfast type environments.

21. The microwave oven is intended for heating food and beverages. Drying of food or clothing and heating of warming pads, slippers, sponges, damp cloth and similar may lead to risk of injury, ignition or fire.

22. Metallic containers for food and beverages are not allowed during microwave cooking.

23. The appliance shall not be cleaned with a steam cleaner.

24. The appliance is intended to be used freestanding.

25. The rear surface of appliances shall be placed against a wall.

**READ CAREFULLY AND KEEP FOR FUTURE
REFERENCE**

To Reduce the Risk of Injury to Persons Grounding Installation

DANGER

Electric Shock Hazard
Touching some of the internal components can cause serious personal injury or death. Do not disassemble this appliance.

WARNING

Electric Shock Hazard
Improper use of the grounding can result in electric shock. Do not plug into an outlet until appliance is properly installed and grounded.

This appliance must be grounded. In the event of an electrical short circuit, grounding reduces the risk of electric shock by providing an escape wire for the electric current. This appliance is equipped with a cord having a grounding wire with a grounding plug. The plug must be plugged into an outlet that is properly installed and grounded.

Consult a qualified electrician or serviceman if the grounding instructions are not completely understood or if doubt exists as to whether the appliance is properly grounded. If it is necessary to use an extension cord, use only a 3-wire extension cord.

1. A short power-supply cord is provided to reduce the risks resulting from becoming entangled in or tripping over a longer cord.
2. If a long cord set or extension cord is used:
 - 1)The marked electrical rating of the cord set or extension cord should be at least as great as the electrical rating of the appliance.
 - 2)The extension cord must be a grounding-type 3-wire cord.
 - 3)The long cord should be arranged so that it will not drape over the counter top or tabletop where it can be pulled on by children or tripped over unintentionally.

CLEANING

Be sure to unplug the appliance from the power supply.

1. Clean the cavity of the oven after using with a slightly damp cloth.
2. Clean the accessories in the usual way in soapy water.
3. The door frame and seal and neighbouring parts must be cleaned carefully with a damp cloth when they are dirty.
4. Do not use harsh abrasive cleaners or sharp metal scrapers to clean the oven door glass since they can scratch the surface, which may result in shattering of the glass.
5. **Cleaning Tip**---For easier cleaning of the cavity walls that the food cooked can touch: Place half a lemon in a bowl, add 300ml (1/2 pint) water and heat on 100% microwave power for 10 minutes. Wipe the oven clean using a soft, dry cloth.

UTENSILS

CAUTION

Personal Injury Hazard

It is hazardous for anyone other than a competent person to carry out any service or repair operation that involves the removal of a cover which gives protection against exposure to microwave energy.

See the instructions on "Materials you can use in microwave oven or to be avoided in microwave oven."

There may be certain non-metallic utensils that are not safe to use for microwaving. If in doubt, you can test the utensil in question following the procedure below.

Utensil Test:

1. Fill a microwave-safe container with 1 cup of cold water (250ml) along with the utensil in question.
2. Cook on maximum power for 1 minute.
3. Carefully feel the utensil. If the empty utensil is warm, do not use it for microwave cooking.
4. Do not exceed 1 minute cooking time.

Materials you can use in microwave oven

Utensils	Remarks
Browning dish	Follow manufacturer's instructions. The bottom of browning dish must be at least 3/16 inch (5mm) above the turntable. Incorrect usage may cause the turntable to break.
Dinnerware	Microwave-safe only. Follow manufacturer's instructions. Do not use cracked or chipped dishes.
Glass jars	Always remove lid. Use only to heat food until just warm. Most glass jars are not heat resistant and may break.
Glassware	Heat-resistant oven glassware only. Make sure there is no metallic trim. Do not use cracked or chipped dishes.
Oven cooking bags	Follow manufacturer's instructions. Do not close with metal tie. Make slits to allow steam to escape.
Paper plates and cups	Use for short-term cooking/warming only. Do not leave oven unattended while cooking.
Paper towels	Use to cover food for reheating and absorbing fat. Use with supervision for a short-term cooking only.
Parchment paper	Use as a cover to prevent splattering or a wrap for steaming.
Plastic	Microwave-safe only. Follow the manufacturer's instructions. Should be labeled "Microwave Safe". Some plastic containers soften, as the food inside gets hot. "Boiling bags" and tightly closed plastic bags should be slit, pierced or vented as directed by package.
Plastic wrap	Microwave-safe only. Use to cover food during cooking to retain moisture. Do not allow plastic wrap to touch food.
Thermometers	Microwave-safe only (meat and candy thermometers).
Wax paper	Use as a cover to prevent splattering and retain moisture.

Materials to be avoided in microwave oven

Utensils	Remarks
Aluminum tray	May cause arcing. Transfer food into microwave-safe dish.
Food carton with metal handle	May cause arcing. Transfer food into microwave-safe dish.
Metal or metal-trimmed utensils	Metal shields the food from microwave energy. Metal trim may cause arcing.
Metal twist ties	May cause arcing and could cause a fire in the oven.
Paper bags	May cause a fire in the oven.
Plastic foam	Plastic foam may melt or contaminate the liquid inside when exposed to high temperature.
Wood	Wood will dry out when used in the microwave oven and may split or crack.

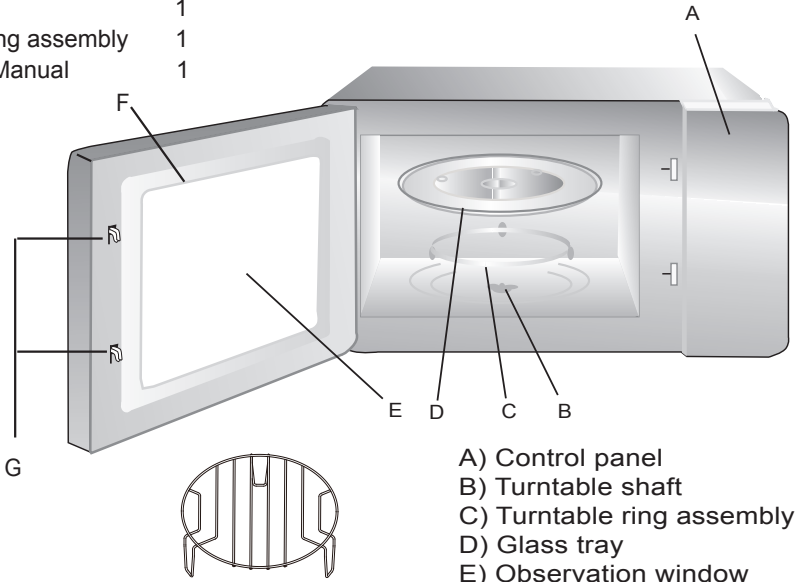
SETTING UP YOUR OVEN

Names of Oven Parts and Accessories

Remove the oven and all materials from the carton and oven cavity.

Your oven comes with the following accessories:

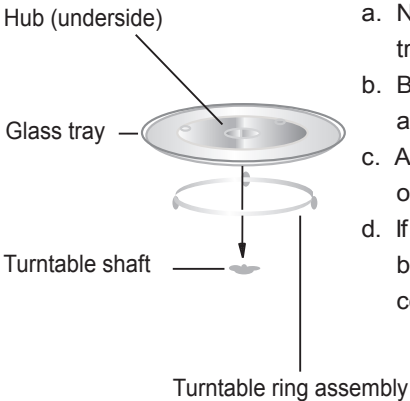
- Glass tray 1
- Turntable ring assembly 1
- Instruction Manual 1



- A) Control panel
- B) Turntable shaft
- C) Turntable ring assembly
- D) Glass tray
- E) Observation window
- F) Door assembly
- G) Safety interlock system

Grill Rack(Can not be used in microwave function and must be placed on the glass tray)

Turntable Installation



- a. Never place the glass tray upside down. The glass tray should never be restricted.
- b. Both glass tray and turntable ring assembly must always be used during cooking.
- c. All food and containers of food are always placed on the glass tray for cooking.
- d. If glass tray or turntable ring assembly cracks or breaks, contact your nearest authorized service center.

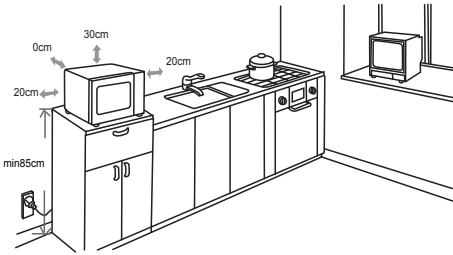
Countertop Installation

Remove all packing material and accessories. Examine the oven for any damage such as dents or broken door. Do not install if oven is damaged.

Cabinet: Remove any protective film found on the microwave oven cabinet surface. Do not remove the light brown Mica cover that is attached to the oven cavity to protect the magnetron.

Installation

1. Select a level surface that provide enough open space for the intake and/or outlet vents.



(1) The minimum installation height is 85cm.

(2) The rear surface of appliance shall be placed against a wall.

Leave a minimum clearance of 30cm above the oven, a minimum clearance of 20cm is required between the oven and any adjacent walls.

(3) Do not remove the legs from the bottom of the oven.

(4) Blocking the intake and/or outlet openings can damage the oven.

(5) Place the oven as far away from radios and TV as possible. Operation of microwave oven may cause interference to your radio or TV reception.

2. Plug your oven into a standard household outlet. Be sure the voltage and the frequency is the same as the voltage and the frequency on the rating label.

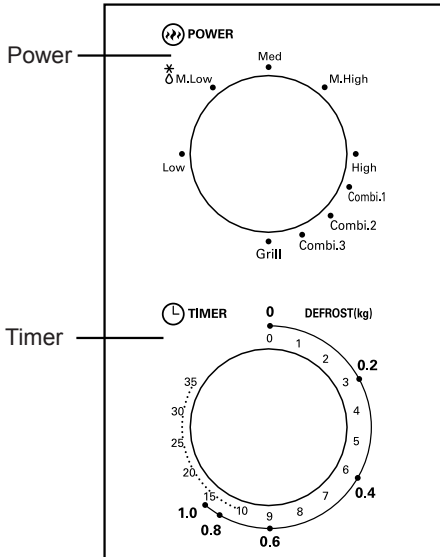
WARNING: Do not install oven over a range cooktop or other heat-producing appliance. If installed near or over a heat source, the oven could be damaged and the warranty would be void.

The accessible surface may be hot during operation.



OPERATION

Control Panel and Features Operation Instructions



1. To set cooking power by turning the power knob to desired level.
2. To set the time of cooking by turning the timer knob to desired time per your food cooking guide.
3. The microwave oven will automatically start cooking after power level and time are set.
4. After the cooking time is up, the unit will "Dong" to stop.
5. If the unit is not in use, always set time to "0".

Function/Power	Output	Application
Low	17% micro.	Soften ice cream
M. Low (Defrost)	33% micro.	Soup stew, soften butter or defrost
Med.	55% micro.	Stew, fish
M. High	77% micro.	Rice, fish, chicken, ground meat
High	100% micro.	Reheat, milk, boil water, vegetables, beverage

Function/Power	Output	Application
Combi.1	80% grill 20% micro.	Sausage, Lamb, Kabobs, Seafood, Steak
Combi.2	70% grill 30% micro.	Chicken pieces, Chicken breasts, Pork chops
Combi.3	60% grill 40% micro.	Whole chicken
Grill	100% grill	Baken bread, Slice food

Notice: When removing food from the oven, please ensure that the oven power is switched off by turning the clock switch to 0 (zero). Failure to do so, and operating the microwave oven without food in it, can result in overheating and damage to the magnetron.

Trouble shooting

Normal	
Microwave oven interfering TV reception	Radio and TV reception may be interfered when microwave oven operating. It is similar to the interference of small electrical appliances, like mixer, vacuum cleaner, and electric fan. It is normal.
Dim oven light	In low power microwave cooking, oven light may become dim. It is normal.
Steam accumulating on door, hot air out of vents	In cooking, steam may come out of food. Most will get out from vents. But some may accumulate on cool place like oven door. It is normal.
Oven started accidentally with no food in.	It is forbidden to run the unit without any food inside. It is very dangerous.

Trouble	Possible Cause	Remedy
Oven can not be started.	(1) Power cord not plugged in tightly.	Unplug. Then plug again after 10 seconds.
	(2) Fuse blowing or circuit breaker works.	Replace fuse or reset circuit breaker (repaired by professional personnel of our company)
	(3) Trouble with outlet.	Test outlet with other electrical appliances.
Oven does not heat.	(4) Door not closed well.	Close door well.



According to Waste of Electrical and Electronic Equipment (WEEE) directive, WEEE should be separately collected and treated. If at any time in future you need to dispose of this product please do NOT dispose of this product with household waste. Please send this product to WEEE collecting points where available.

Horno Microondas

MANUAL DE INSTRUCCIONES

MODELO: MM 20 S

Lea estas instrucciones detenidamente antes de usar su horno microondas y consérvelas con cuidado.

Si sigue las instrucciones, su horno le proporcionará muchos años de buen servicio.

**GUARDE ESTAS INSTRUCCIONES
CUIDADOSAMENTE**

PRECAUCIONES PARA EVITAR POSIBLE EXPOSICIÓN A LA ENERGÍA EXCESIVA DE MICROONDAS

(a) No intente operar el horno microondas con la puerta abierta, o que resultará en una exposición perjudicial a la energía de microondas. Es importante no romper ni alterar los enclavamientos de seguridad.

(b) No coloque ningún objeto entre la cara frontal del horno y la puerta ni permita que se acumule suciedad o residuos de limpiadores en las superficies de sellado.

(c) ADVERTENCIA: Si la puerta o las juntas de la puerta están dañadas, el horno no debe utilizarse hasta que haya sido reparado por una persona competente.

APÉNDICE

Si el aparato no se mantiene en buen estado de limpieza, su superficie podría degradarse y afectar la vida útil del aparato y conducir a una situación peligrosa.

Especificaciones

Modelo:	MM 20 S
Tensión nominal:	230V~ 50Hz
Potencia de Entrada Nominal (Microondas):	1050W
Potencia de Salida Nominal (Microondas):	700W
Potencia de Entrada Nominal (Grill):	1000W

CONSUMO ENERGÉTICO

Información del producto sobre el consumo energético y el tiempo máximo necesario para alcanzar el modo de bajo consumo aplicable.

Modo Apagado

0.3 W

INSTRUCCIONES DE SEGURIDAD IMPORTANTES

ADVERTENCIA

Para reducir el riesgo de incendio, descarga eléctrica, lesiones personales o exposición a la energía excesiva del horno microondas al usar su aparato, lea y siga las precauciones básicas, incluidas las siguientes:

1. Lea y siga las específicas: "PRECAUCIONES PARA EVITAR POSIBLE EXPOSICIÓN A ENERGÍA EXCESIVA DE MICROONDAS".
2. Este aparato puede ser utilizado por niños mayores de 8 años y personas con capacidades físicas, sensoriales o mentales reducidas o con falta de experiencia y conocimiento si han sido supervisados o indicados sobre el uso del aparato de forma segura y comprenden los peligros involucrados. Los niños no pueden jugar con el aparato. Los niños no deben realizar la limpieza ni el mantenimiento, a menos que sean mayores de 8 años y estén supervisados. Los niños menores de 8 años deben mantenerse alejados a menos que estén bajo supervisión continua.
3. Mantenga el aparato y su cable fuera del alcance de los niños menores de 8 años.
4. Si el cable de alimentación está dañado, debe ser reemplazado por el fabricante, su agente de servicio o personas calificadas similares para evitar un peligro (para aparato con accesorio tipo Y).
5. **ADVERTENCIA:** Asegúrese de que el aparato esté apagado antes de reemplazar la lámpara para evitar la posibilidad de descarga eléctrica.

6. ADVERTENCIA: Es peligroso para cualquier persona no competente realizar cualquier servicio u operación de reparación relacionada con la retirada de una cubierta que brinda protección contra la exposición a la energía de microondas.
7. ADVERTENCIA: Los líquidos y otros alimentos no deben calentarse en recipientes sellados, o pueden causar explosión.
8. Al calentar alimentos en recipientes de plástico o papel, preste atención al horno para evitar posible ignición.
9. Utilice únicamente utensilios adecuados para su uso en hornos de microondas.
10. Si sale humo, apague o desconecte el aparato y mantenga la puerta cerrada para sofocar las llamas.
11. El calentamiento de bebidas con el horno microondas puede causar una ebullición eruptiva retardada, entonces es necesario tener cuidado al manipular el recipiente.
12. Deben agitar el contenido de los biberones y los frascos de comida para bebés, y verificar la temperatura antes de consumirlos para evitar quemaduras.
13. Los huevos con cáscara y los huevos duros no deben calentarse en el horno microondas, ya que pueden explotar, incluso después del calentamiento por el horno microondas.
14. Deben limpiar el horno microondas regularmente y eliminar los restos de comida.
15. No mantener el horno microondas en condiciones limpias puede causar el deterioro de la superficie que podría afectar negativamente la vida útil del aparato y posiblemente resultar en una situación peligrosa.

16. El aparato no debe instalarse detrás de una puerta decorativa para evitar el sobrecalentamiento. (No se aplica para aparatos con puerta decorativa).
17. Utilice únicamente la sonda de temperatura recomendada para este horno (para hornos provistos de la posibilidad de utilizar una sonda de detección de temperatura).
18. No deben colocar el horno microondas en un gabinete a menos que haya sido probado.
19. El horno microondas debe funcionar con la puerta decorativa abierta. (para hornos con puerta decorativa).
20. Este aparato está dirigido para uso doméstico y aplicaciones similares tales como:
 - áreas de cocina para el personal en negocios, oficinas u otros ambientes de trabajo;
 - por clientes en hoteles, moteles y otro tipo de entornos residenciales;
 - casas de campo;
 - ambientes tipo cama y desayuno.
21. El horno microondas está diseñado para calentar alimentos y bebidas. El secado de alimentos o ropa y el calentamiento de almohadillas térmicas, pantuflas, esponjas, paños húmedos y similares pueden provocar riesgo de lesiones, ignición o incendio.
22. No se permite el uso de recipientes metálicos para alimentos y bebidas en el horno microondas.
23. El aparato no debe limpiarse con un limpiador a vapor.
24. El aparato está diseñado para ser utilizado de forma independiente.

25. La superficie trasera del aparato se colocará contra la pared.

LEA DETENIDAMENTE Y GUARDE PARA FUTURAS REFERENCIAS

Para Reducir el Riesgo de Lesiones a Personas

Instalación de Puesta a Tierra

PELIGRO

Peligro de Descarga Eléctrica
Tocar algunos componentes internos puede causar lesiones personales graves o la muerte. No desmonte el aparato.

ADVERTENCIA

Peligro de descarga eléctrica
El uso inadecuado de la conexión a tierra puede provocar una descarga eléctrica. No lo enchufe en un tomacorriente hasta que el aparato esté correctamente instalado y conectado a tierra.

Este aparato debe estar conectado a tierra. En caso de un cortocircuito eléctrico, la conexión a tierra reduce el riesgo de descarga eléctrica al proporcionar un cable de escape para la corriente eléctrica.

Este aparato está provisto de un cable que tiene un cable de conexión a tierra con un enchufe a tierra. El enchufe debe estar conectado a un tomacorriente que esté correctamente instalado y conectado a tierra.

Consulte a un electricista o técnico calificado cuando no entiende completamente las instrucciones de conexión a tierra o cuando existen dudas sobre si el aparato está conectado a tierra correctamente.

Use solo un cable de extensión de 3 hilos si es necesario.

1. Se proporciona un cable corto de fuente de alimentación para reducir los riesgos de enredarse o tropezarse con un cable más largo.

2. Si se usa un juego de cables largos o un cable de extensión:

1) La clasificación eléctrica marcada del juego de cables o del cable de extensión debe ser al menos tan buena como la clasificación eléctrica del aparato.

2) El cable de extensión debe ser un cable de tres hilos con conexión a tierra.

3) El cable largo debe colocarse de manera que no caiga sobre la encimera o la mesa, donde los niños puedan tirar de él o tropezar sin querer.

LIMPIEZA

Asegúrese de desenchufar el aparato de la fuente de alimentación.

1. Limpie la cavidad del horno con un paño poco húmedo después del uso.
2. Limpie los accesorios con agua y jabón de la forma habitual.
3. Deben limpiar el marco de la puerta y las juntas y las partes cercanas cuidadosamente con un paño húmedo cuando estén sucios.
4. No utilice limpiadores abrasivos fuertes o raspadores metálicos afilados para limpiar el vidrio de la puerta del horno, ya que pueden dañar la superficie, lo que puede provocar la rotura del vidrio.
5. Consejo de limpieza --- Para limpiar fácilmente las paredes de la cavidad que los alimentos cocinados pueden tocar: Coloque medio limón en un tazón, agregue 300 ml (1/2 pinta) de agua y caliente al 100% el microondas durante 10 minutos. Limpie el horno con un paño suave y seco.

UTENSILLOS

PRECAUCIÓN

Riesgo de lesiones personales

Es peligroso para cualquier persona no competente realizar cualquier servicio u operación de reparación relacionada con la retirada de una cubierta que brinda protección contra la exposición a la energía de microondas.

Consulte las instrucciones en "Materiales que puede usar en el microondas o que deben evitarse en el microondas". Puede haber ciertos utensilios no metálicos que no sean seguros para usar en el microondas. En caso de duda, puede probar el utensilio en cuestión siguiendo el procedimiento a continuación.

Prueba de Utensilios:

1. Llene un recipiente apto para microondas con 1 taza de agua fría (250 ml) junto con el utensilio en cuestión.
2. Cocine a máxima potencia durante 1 minuto.
3. Sienta con cuidado el utensilio. Si el utensilio vacío está caliente, no lo use para cocinar en el microondas.
4. No exceda el tiempo de cocción de 1 minuto.

Materiales que se pueden usar en el horno microondas

Utensilios	Observaciones
Plato para dorar	Siga las instrucciones del fabricante. El fondo del plato para dorar debe estar al menos 3/16 pulgadas (5 mm) por encima del plato giratorio. El uso incorrecto puede hacer que se rompa el plato giratorio.
Vajilla	Solo apto para microondas. Siga las instrucciones del fabricante. No utilice platos rotos o astillados.
Jarras de vidrio	Retire siempre la tapa. Úselo solo para calentar alimentos hasta que estén calientes. La mayoría de los frascos de vidrio no son resistentes al calor y pueden romperse.
Cristalería	Solo cristalería para horno resistente al calor. Asegúrese de que no haya molduras metálicas. No utilice platos rotos o astillados.
Bolsas para cocinar al horno	Siga las instrucciones del fabricante. No cierre con amarre de metal. Haga ranuras para permitir que salga el vapor.
Platos y vasos de papel	Uso solo para cocinar/calentar a corto plazo. No deje el horno desatendido mientras cocina.
Toallas de papel	Úselo para cubrir alimentos para recalentar y absorber grasa. Úselo con supervisión solo para una cocción a corto plazo.
Papel pergamino	Úselo como cubierta para evitar salpicaduras o como envoltorio para cocinar al vapor.
Plástico	Solo apto para microondas. Siga las instrucciones del fabricante. Debe estar etiquetado como "Microwave Safe (Apto para Microondas)". Algunos recipientes de plástico se ablandan a medida que la comida del interior se calienta. Las "bolsas para hervir" y las bolsas de plástico bien cerradas deben cortarse, perforarse o ventilarse según las instrucciones del paquete.
Envoltura de plástico	Solo apto para microondas. Úselo para cubrir los alimentos durante la cocción para retener la humedad. No permita que la envoltura de plástico toque los alimentos.
Termómetros	Solo apto para microondas (termómetros para carne y dulces)
Papel encerado	Úselo como cubierta para evitar salpicaduras y retener la humedad.

Materiales que deben evitarse en el microondas

Utensilios	Observaciones
Bandeja de aluminio	Puede causar arcos eléctricos. Transfiera la comida a un plato apto para microondas.
Cartón de comida con asa de metal	Puede causar arcos eléctricos. Transfiera la comida a un plato apto para microondas.
Utensilios de metal o con adornos de metal	El metal protege los alimentos de la energía de microondas. Las molduras metálicas pueden provocar arcos eléctricos.
Lazos de torsión de metal	Es posible causar arcos eléctricos y podría provocar un incendio en el horno.
Bolsas de papel	Pueden provocar un incendio en el horno.
Espuma plástica	La espuma plástica puede derretir o contaminar el líquido del interior cuando se expone a altas temperaturas.
Madera	La madera se secará cuando se use en el microondas y tendrá posibilidad de partirse o rajarse.

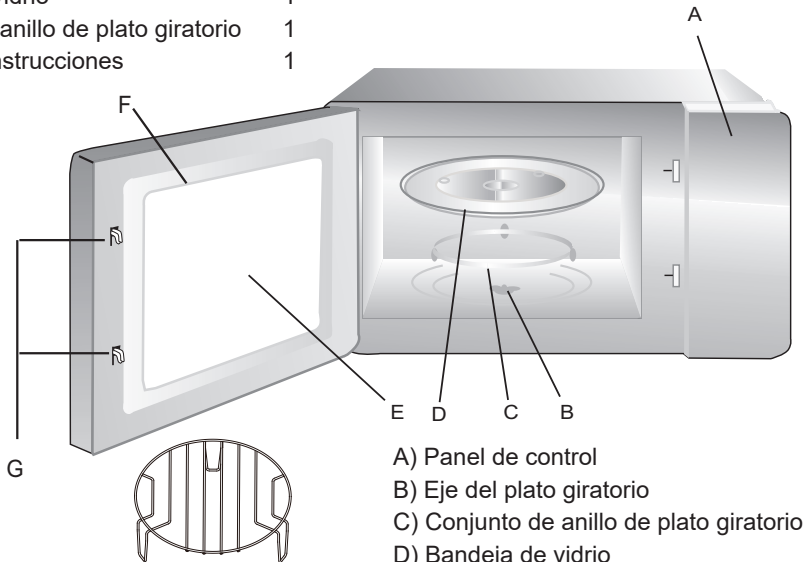
CONFIGURACIÓN DEL HORNO

Nombres de Piezas y Accesorios del Horno

Retire el horno y todos los materiales del cartón y la cavidad del horno.

Su horno microondas está equipado con los siguientes accesorios:

Bandeja de vidrio	1
Conjunto de anillo de plato giratorio	1
Manual de Instrucciones	1

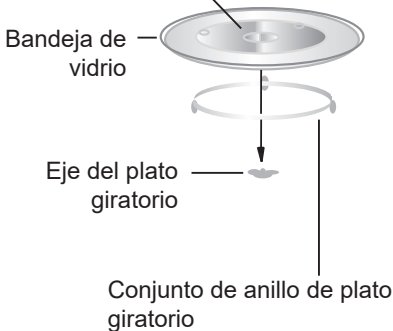


- A) Panel de control
- B) Eje del plato giratorio
- C) Conjunto de anillo de plato giratorio
- D) Bandeja de vidrio
- E) Ventana de observación
- F) Conjunto de puerta
- G) Sistema de bloqueo de seguridad

Rejilla para asar (no se puede utilizar en el microondas y debe colocarse sobre la bandeja de cristal)

Instalación del plato giratorio

Centro (parte inferior)



- a. Nunca coloque la bandeja de vidrio al revés. La bandeja de vidrio nunca debe restringirse.
- b. Use tanto la bandeja de vidrio como el conjunto de anillo de plato giratorio siempre durante la cocción.
- c. Todos los alimentos y recipientes de alimentos se colocan siempre en la bandeja de vidrio para cocinar.
- d. Si la bandeja de vidrio o el conjunto del anillo de plato giratorio se agrietan o rompen, comuníquese con el centro de servicio autorizado más cercano.

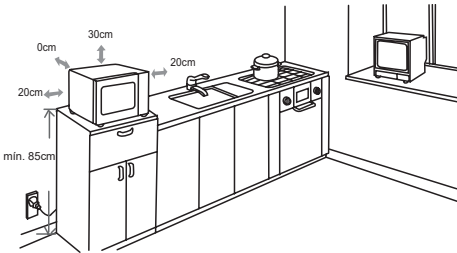
Instalación de Encimera

Retire todo el material de embalaje y accesorios. Averigüe el horno para ver si hay daños, como abolladuras o puertas rotas. No instale si el horno está dañado. Gabinete: Retire cualquier membrana

protectora que se encuentre en la superficie del gabinete del horno microondas. No retire la cubierta de mica marrón claro que está unida a la cavidad del horno para proteger el magnetrón.

Instalación

1. Seleccione una superficie plana que proporcione suficiente espacio abierto para aberturas de entrada y/ o salida.



(1) La altura mínima de instalación es de 85 cm.

(2) La superficie trasera del aparato se colocará contra una pared.

Reserve un espacio libre mínimo de 30cm por encima del horno, se requiere un espacio mínimo de 20cm entre el horno y las paredes adyacentes.

(3) No quite las patas del fondo del horno.

(4) Bloquear las aberturas de entrada y / o salida puede dañar el horno.

(5) Coloque el horno lo más lejos posible de radios y televisores.

El funcionamiento de microondas puede causar interferencias en la recepción de su radio y televisión.

2. Conecte el horno en una toma de corriente estándar del hogar. Asegúrese de que la tensión y la frecuencia sean conformes a los que están indicados en la etiqueta de clasificación.

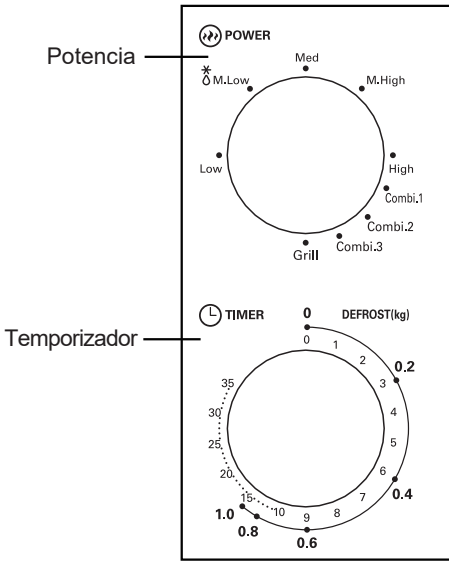
ADVERTENCIA: No instale el horno sobre una estufa u otro aparato que genere calor. Si se instala cerca o sobre una fuente de calor, el horno podría dañarse, y la garantía quedaría anulada.

La superficie accesible puede estar caliente durante la operación.



OPERACIÓN

Panel de Control y Características Instrucciones de Operación



1. Para ajustar la potencia de cocción, gire el botón de potencia al nivel deseado.
2. Para establecer el tiempo de cocción, gire el botón del temporizador al tiempo deseado según su guía de cocción de alimentos.
3. El horno microondas comenzará a cocinar automáticamente después de ajustar el nivel de potencia y el tiempo.
4. Al finalizar el tiempo de cocción, la unidad emitirá un sonido "Dong" para detenerse.
5. Si la unidad no está en uso, siempre ajuste el tiempo a "0".

Función/Potencia	Salida	Aplicación
Bajo	17% micro.	Ablandar helado
M. Bajo (Descongelar)	33% micro.	Sopa, guiso, ablandar mantequilla o descongelar
Medio	55% micro.	Guiso, pescado
M. Alto	77% micro.	Arroz, pescado, pollo, carne picada
Alto	100% micro.	Calentar, leche, hervir agua, verduras, bebidas

Función/Potencia	Salida	Aplicación
Combi.1	80% grill 20% micro.	Salchichas, Cordero, Brochetas, Marisco, Bistec
Combi.2	70% grill 30% micro.	Trozos de pollo, Pechugas de pollo, Chuletas de cerdo
Combi.3	60% grill 40% micro.	Pollo entero
Grill	100% grill	Pan, Alimentos en rodajas

Aviso: Al sacar los alimentos del horno, asegúrese de que la alimentación del horno esté apagada girando el reloj a 0 (cero).

No hacerlo y operar el horno microondas sin alimentos puede resultar en sobrecalentamiento y daño al magnetron.

Resolución de problemas

Normal	
El microondas interfiere en la recepción de la televisión.	La recepción de la radio y la televisión puede verse afectada cuando el horno microondas está en funcionamiento. Es similar a las interferencias que producen otros pequeños electrodomésticos, como batidoras, aspiradoras y ventiladores eléctricos. Es algo normal.
Luz tenue del horno.	En la cocción por microondas a baja potencia, es posible que la luz del horno se atenúe. Es normal.
Se acumula vapor en la puerta y sale aire caliente por las rejillas de ventilación.	En la cocina, puede salir vapor de los alimentos. La mayor parte se escapará por los orificios de ventilación. Sin embargo, es posible que se acumule en lugares fríos, como la puerta del horno. Es normal.
El horno se encendió por accidente sin que hubiera comida dentro.	Está prohibido poner en marcha la unidad sin ningún alimento en su interior. Es muy peligroso.

Problemas	Posible causa	Solución
El horno no se enciende.	(1) El cable de alimentación no está bien enchufado.	Desenchúfalo. A continuación, vuelve a enchufarlo e10scs.
	(2) Se quema un fusible o se dispara un disyuntor.	Sustituya el fusible o reinicie el disyuntor (reparación a cargo del personal técnico de nuestra empresa)
	(3) Problema con la toma de corriente.	Prueba la toma de corriente con otros aparatos eléctricos.
El horno no calienta.	(4) La puerta no está bien cerrada.	Cierra bien la puerta.



De acuerdo con la directiva de Residuos de Aparatos Eléctricos y Electrónicos (RAEE), los RAEE deben recogerse y tratarse por separado. Si en algún momento futuro necesita deshacerse de este producto, NO lo deseche con los residuos domésticos. Por favor, envíe este producto a los puntos de recogida de RAEE donde estén disponibles.

PN:16170000B19891